

Otturatori · senza dado esagonale

22120.0046



Descrizione prodotto

Questi otturatori vengono utilizzati per posizionamenti ripetibili di tavole girevoli o cursori.

Materiale

Corpo
• Acciaio automatico, brunito

Puntale
• Acciaio, temperato

Pomello
• Plastica PA 6, nera

Assemblaggio

Sono disponibili gli appositi attrezzi di montaggio.

Maggiori informazioni

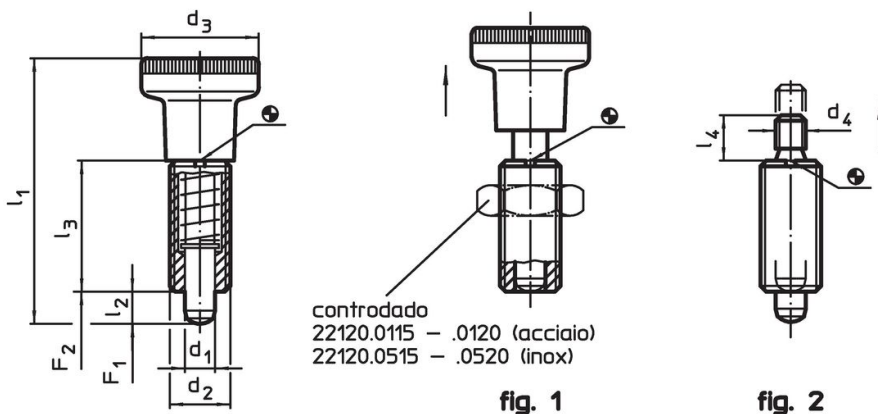
Note

Pomello non smontabile.
Il controdado è da ordinarsi separatamente.

Altri prodotti

- Flange, per otturatori e arresti retraibili, pressofuso
- Boccole di montaggio, per otturatori ed arresti retraibili
- Anelli distanziali, per otturatori

Disegno






Caratteristiche

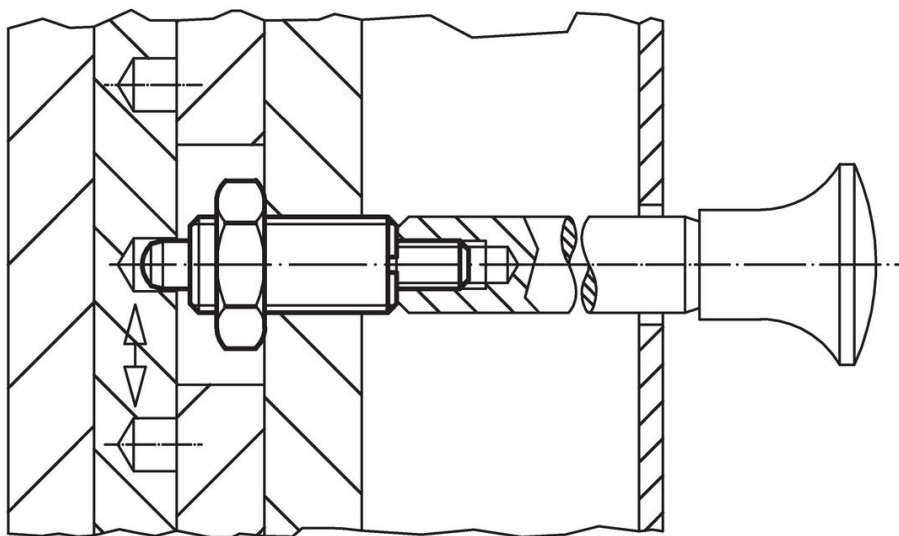
Dimensioni						Spinta ¹⁾		Temperatura		Peso	Codice		
d ₁	d ₂	d ₃	l ₁	l ₂	l ₃	F ₁	F ₂	min.	max.	[g]			
-0,02 -0,05			~	min.		~	~						
[mm]											[N]	[°C]	[g]
Con pomello – Fig. 1, Acciaio automatico													
6	M12 x 1,5	25	54,5	6	26	6,5	19	-30	80	27	22120.0046		

¹⁾ Valori medi statistici

Accessori

	Dimensioni d ₂ [mm]	Dimensione chiave [mm]	 [g]	Codice
Dadi di serraggio ISO 8675 (DIN 439), Acciaio				
	M12 x 1,5	18	7,5	22120.0116
Attrezzo di montaggio, Acciaio				
	M12 x 1,5	-	14,0	22120.0956

Esempio di applicazione



Conformità

Conforme alla normativa RoHS

Contiene piombo - conforme alle eccezioni 6a / 6b / 6c.

Contiene sostanze SVHC >0,1% p/p

Contiene piombo - elenco SVHC [REACH] aggiornato al 27.06.2024.

Contiene sostanze della Proposition 65



L'esposizione al piombo può causare cancro e danni riproduttivi
<https://www.P65Warnings.ca.gov/>

Privo di minerali di conflitto

Questo prodotto non contiene sostanze designate come "minerali da conflitto" come tantalio, stagno, oro o tungsteno della Repubblica Democratica del Congo o dei paesi limitrofi.