

## Otturatori • con dado esagonale

22120.0030



### Descrizione prodotto

Questi otturatori vengono utilizzati per posizionamenti ripetibili di tavole girevoli o cursori.

### Materiale

**Corpo**  
• Acciaio automatico, brunito

**Puntale**  
• Acciaio, temperato

### Assemblaggio

La lunghezza del filetto può essere adattata con gli appositi anelli distanziali (EH 22120.).

### Maggiori informazioni

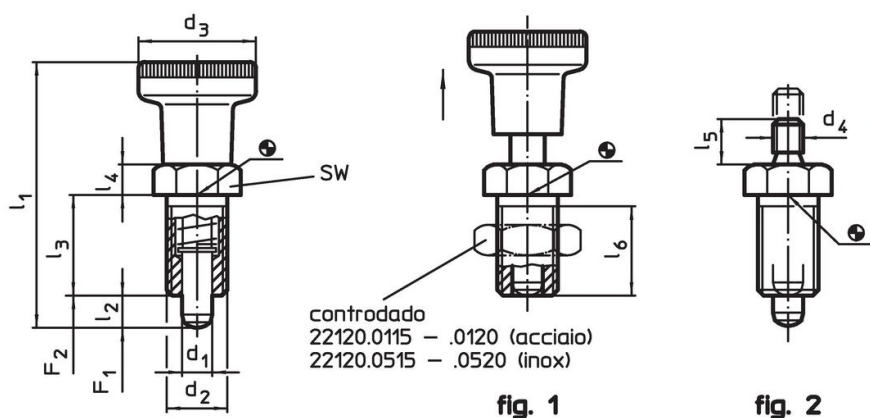
### Note

Pomello non smontabile.  
Il controdado è da ordinarsi separatamente.

### Altri prodotti

- Flange, in zinco pressofuso, per otturatori
- Boccole di montaggio, per otturatori ed arresti
- Anelli distanziali, per otturatori

### Disegno





### Caratteristiche

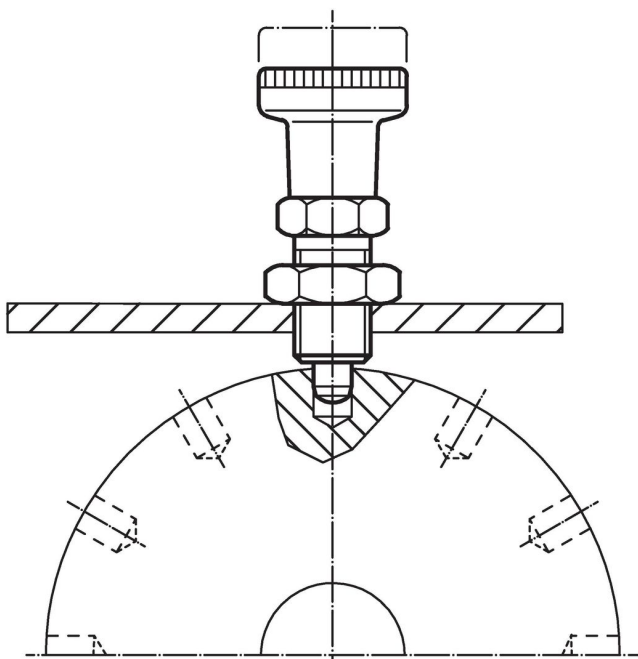
d <sub>1</sub>		d <sub>2</sub>	d <sub>4</sub>	Dimensioni				SW	Spinta <sup>1)</sup>		max.	[g]	Codice	
-0,02	-0,05			l <sub>2</sub> min.	l <sub>3</sub>	l <sub>4</sub>	l <sub>5</sub>		l <sub>6</sub> min.	F <sub>1</sub> ~				F <sub>2</sub> ~
				[mm]				[mm]	[N]		[°C]			
<b>Senza pomello – Fig. 2, Acciaio automatico</b>														
10		M20 x 1,5	M8	10	33	10	12	30	22	23	54	250	97	22120.0030

<sup>1)</sup> Valori medi statistici

Accessori

	Dimensioni d <sub>2</sub> [mm]	Dimensione chiave [mm]	 [g]	Codice
<b>Dadi di serraggio ISO 8675 (DIN 439), Acciaio</b>				
	M20 x 1,5	30	32,0	22120.0120

Esempio di applicazione



Conformità

**Conforme alla normativa RoHS**

Contiene piombo - conforme alle eccezioni 6a / 6b / 6c.

**Contiene sostanze SVHC >0,1% p/p**

Contiene piombo - elenco SVHC [REACH] aggiornato al 23.01.2024.

**Contiene sostanze della Proposition 65**



L'esposizione al piombo può causare cancro e danni riproduttivi  
<https://www.P65Warnings.ca.gov/>

**Privo di minerali di conflitto**

Questo prodotto non contiene sostanze designate come "minerali da conflitto" come tantalio, stagno, oro o tungsteno della Repubblica Democratica del Congo o dei paesi limitrofi.