

Otturatori • con dado esagonale

22120.0006



Descrizione prodotto

Questi otturatori vengono utilizzati per posizionamenti ripetibili di tavole girevoli o cursori.

Materiale

Corpo
• Acciaio automatico, brunito

Puntale
• Acciaio, temperato

Pomello
• Plastica PA 6, nero, opaco

Assemblaggio

La lunghezza del filetto può essere adattata con gli appositi anelli distanziali (EH 22120.).

Maggiori informazioni

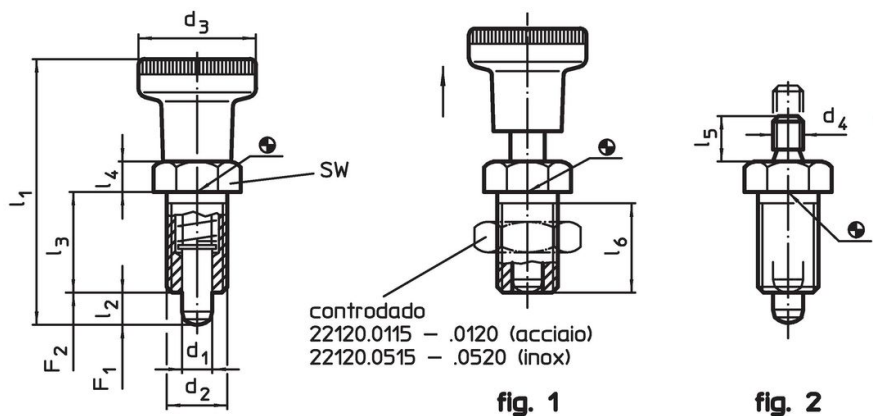
Note

Pomello non smontabile.
Il controdado è da ordinarsi separatamente.

Altri prodotti

- Flange, in zinco pressofuso, per otturatori
- Boccole di montaggio, per otturatori ed arresti
- Anelli distanziali, per otturatori

Disegno





Caratteristiche

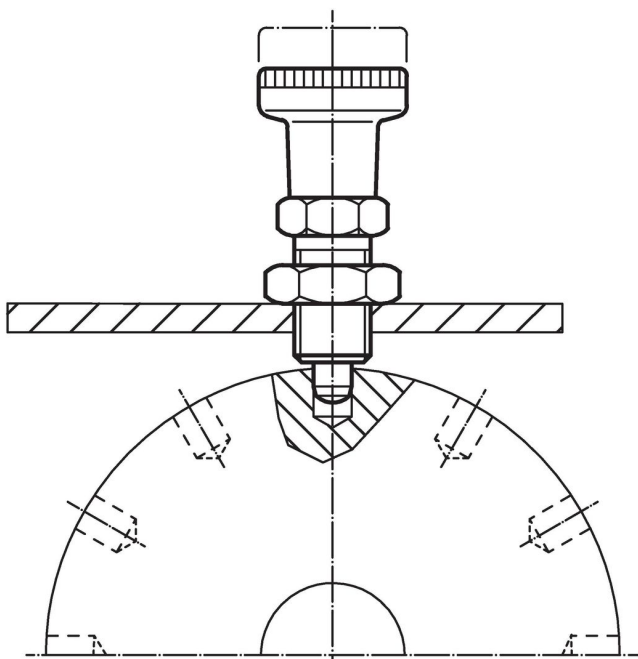
Dimensioni								SW	Spinta ¹⁾		Temperatura		Peso	Codice
d ₁	d ₂	d ₃	l ₁	l ₂ min.	l ₃	l ₄	l ₆ min.	[mm]	F ₁	F ₂	min.	max.	[g]	
-0,02			~						~	~				
-0,05			[mm]					[mm]	[N]	[N]	[°C]		[g]	
Con pomello – Fig. 1, Acciaio automatico														
6	M12 x 1,5	25	54,5	6	20	6	17	14	6,5	19	-30	80	29	22120.0006

¹⁾ Valori medi statistici

Accessori

	Dimensioni d ₂ [mm]	Dimensione chiave [mm]	 [g]	Codice
Dadi di serraggio ISO 8675 (DIN 439), Acciaio				
	M12 x 1,5	18	7,5	22120.0116

Esempio di applicazione



Conformità

Conforme alla normativa RoHS

Contiene piombo - conforme alle eccezioni 6a / 6b / 6c.

Contiene sostanze SVHC >0,1% p/p

Contiene piombo - elenco SVHC [REACH] aggiornato al 23.01.2024.

Contiene sostanze della Proposition 65



L'esposizione al piombo può causare cancro e danni riproduttivi
<https://www.P65Warnings.ca.gov/>

Privo di minerali di conflitto

Questo prodotto non contiene sostanze designate come "minerali da conflitto" come tantalio, stagno, oro o tungsteno della Repubblica Democratica del Congo o dei paesi limitrofi.