

## Otturatori • con flangia di montaggio, orizzontale, acciaio inox

22110.2325



### Descrizione prodotto

Questi otturatori vengono utilizzati per posizionamenti ripetibili di tavole girevoli o cursori.

#### Materiale

##### Sede

- Acciaio inox 1.4308, colata di precisione, luminoso, opaco sabbato

##### Puntale

- Acciaio inox 1.4305

##### Pomello

- Plastica PA 6, nero, opaco

#### Assemblaggio

Montabili tramite le rondelle ISO 7092.

#### Funzionamento

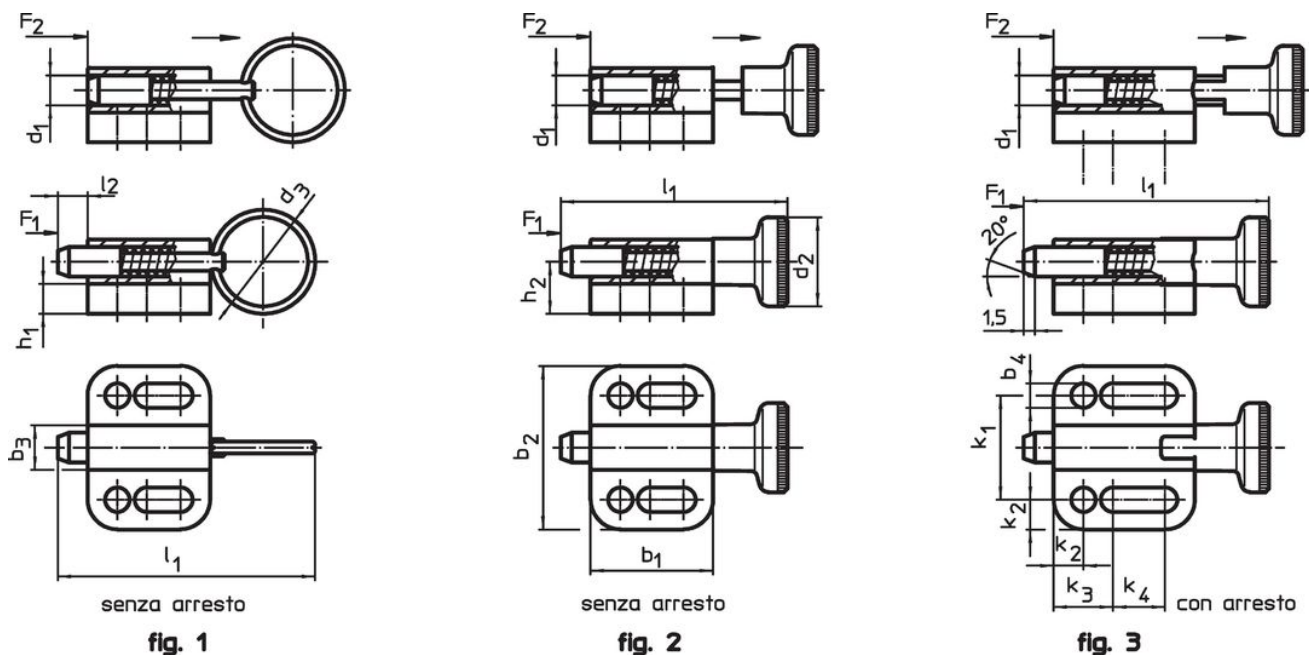
Nella versione con arresto tirando il pomello e ruotandolo di 90°, il puntale viene bloccato in posizione retratta (il puntale non sporge).

#### Maggiori informazioni

#### Note

Pomello non smontabile.

### Disegno



### Caratteristiche

| Dimensioni                                 |                |                |                |                |                |                |                |                |                |                |                |                |                | Spinta <sup>1)</sup> |                | Temperatura |      | Peso | Codice     |     |  |      |  |     |  |
|--|----------------|----------------|----------------|----------------|----------------|----------------|----------------|----------------|----------------|----------------|----------------|----------------|----------------|----------------------|----------------|-------------|------|------|------------|-----|--|------|--|-----|--|
| d <sub>1</sub>                             | d <sub>2</sub> | b <sub>1</sub> | b <sub>2</sub> | b <sub>3</sub> | b <sub>4</sub> | h <sub>1</sub> | h <sub>2</sub> | k <sub>1</sub> | k <sub>2</sub> | k <sub>3</sub> | k <sub>4</sub> | l <sub>1</sub> | l <sub>2</sub> | F <sub>1</sub>       | F <sub>2</sub> | min.        | max. |      |            | [g] |  |      |  |     |  |
| h11  |                |                |                |                | -0,2           |                |                | ±0,05          |                |                |                |                | min.           | ~                    | ~              | [°C]        |      |      |            |     |  |      |  |     |  |
| [mm]                                       |                |                |                |                |                |                |                |                |                |                |                |                |                |                      |                |             |      |      |            | [N] |  | [°C] |  | [g] |  |
| <b>Con pomello, senza arresto – Fig. 2</b> |                |                |                |                |                |                |                |                |                |                |                |                |                |                      |                |             |      |      |            |     |  |      |  |     |  |
| 5  | 16             | 22             | 28             | 8              | 4,3            | 4,5            | 9,5            | 18             | 5              | 10             | 7              | 40             | 5              | 5                    | 24             | -30         | 80   | 26   | 22110.2325 |     |  |      |  |     |  |

<sup>1)</sup> Valori medi statistici

## Conformità

### Conforme alla normativa RoHS

Conforme alla Direttiva 2011/65/UE e alla Direttiva 2015/863.

### Non contiene sostanze SVHC

Nessuna sostanza SVHC con più dello 0,1% p/p contenuto - elenco SVHC [REACH] aggiornato al 23.01.2024.

### Non contiene sostanze della Proposition 65

Nessuna sostanza contemplata nella Proposition 65  
<https://www.P65Warnings.ca.gov/>

### Privo di minerali di conflitto