

## Otturatori compatti · con dado esagonale e con arresto

22110.2130



### Descrizione prodotto

Questi otturatori vengono utilizzati per posizionamenti ripetibili di tavole girevoli o cursori. Le esecuzioni con e senza arresto hanno le medesime dimensioni. Lo scarico del filetto ne consente l'avvitamento totale.

### Materiale

#### Corpo

- Acciaio, brunito

#### Puntale

- Acciaio, temperato

#### Pomello

- Plastica PA 6, nero, opaco
- Thermoplast PA 6, rosso, opaco

### Assemblaggio

La lunghezza del filetto può essere adattata con gli appositi anelli distanziali (EH 22120.).

### Funzionamento

Tirando il pomello e ruotandolo di 90° possono essere bloccati in posizione retratta (il puntale non sporge).

### Maggiori informazioni

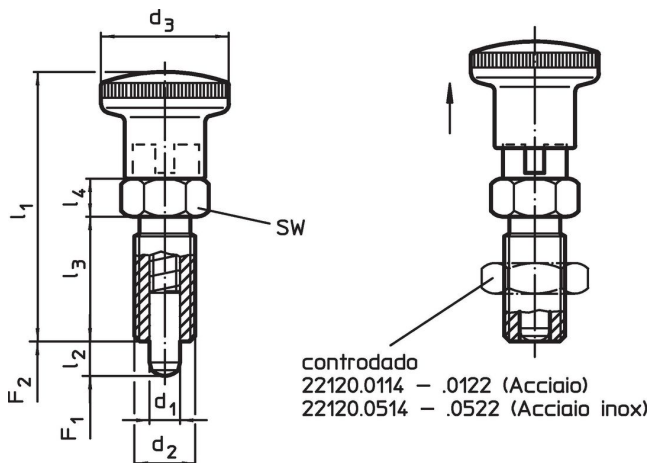
### Note

Pomello non smontabile.  
Il controdado è da ordinarsi separatamente.


### Altri prodotti

- Flange, per otturatori e arresti retraibili, pressofuso
- Boccole di montaggio, per otturatori ed arresti retraibili
- Anelli distanziali, per otturatori

### Disegno





### Caratteristiche

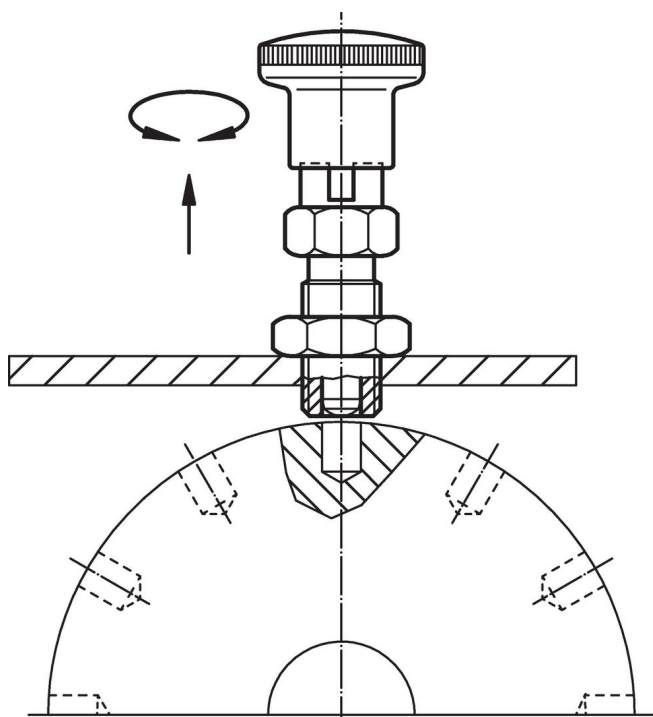
Dimensioni							SW	Spinta <sup>1)</sup>					Codice
d <sub>1</sub>	d <sub>2</sub>	l <sub>2</sub> min.	d <sub>3</sub>	l <sub>1</sub>	l <sub>3</sub>	l <sub>4</sub>		F <sub>1</sub> ~	F <sub>2</sub> ~	min.	max.		
[mm]							[mm]	[N]		[°C]			
Con manopola, rossa, Acciaio													
6	M12 x 1,5	9	23	48	22	6	14	6	25	-30	80	32	22110.2130

<sup>1)</sup> Valori medi statistici

### Accessori

	Dimensioni	Dimensione chiave		Codice
	d <sub>2</sub> [mm]	[mm]		
Dadi di serraggio ISO 8675 (DIN 439), Acciaio				
	M12 x 1,5	18	7,5	22120.0116

### Esempio di applicazione



## Conformità

### Conforme alla normativa RoHS

Conforme alla Direttiva 2011/65/UE e alla Direttiva 2015/863.

### Non contiene sostanze SVHC

Nessuna sostanza SVHC con più dello 0,1% p/p contenuto - elenco SVHC [REACH] aggiornato al 27.06.2024.

### Non contiene sostanze della Proposition 65

Nessuna sostanza contemplata nella Proposition 65

<https://www.P65Warnings.ca.gov/>

### Privo di minerali di conflitto

Questo prodotto non contiene sostanze designate come "minerali da conflitto" come tantalio, stagno, oro o tungsteno della Repubblica Democratica del Congo o dei paesi limitrofi.