

## Otturatori compatti · con dado esagonale e con arresto

22110.2129



### Descrizione prodotto

Questi otturatori vengono utilizzati per posizionamenti ripetibili di tavole girevoli o cursori. Le esecuzioni con e senza arresto hanno le medesime dimensioni. Lo scarico del filetto ne consente l'avvitamento totale.

### Materiale

#### Corpo

- Acciaio, brunito

#### Puntale

- Acciaio, temperato

#### Pomello

- Plastica PA 6, nero, opaco
- Thermoplast PA 6, rosso, opaco

### Assemblaggio

La lunghezza del filetto può essere adattata con gli appositi anelli distanziali (EH 22120.).

### Funzionamento

Tirando il pomello e ruotandolo di 90° possono essere bloccati in posizione retratta (il puntale non sporge).

### Maggiori informazioni

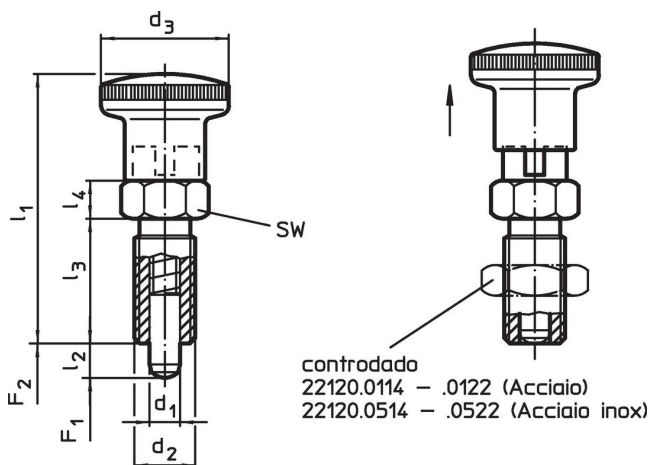
### Note

Pomello non smontabile.  
Il controdado è da ordinarsi separatamente.



### Altri prodotti

- Flange, per otturatori e arresti retraibili, pressofuso
- Boccole di montaggio, per otturatori ed arresti retraibili
- Anelli distanziali, per otturatori

### Disegno





### Caratteristiche

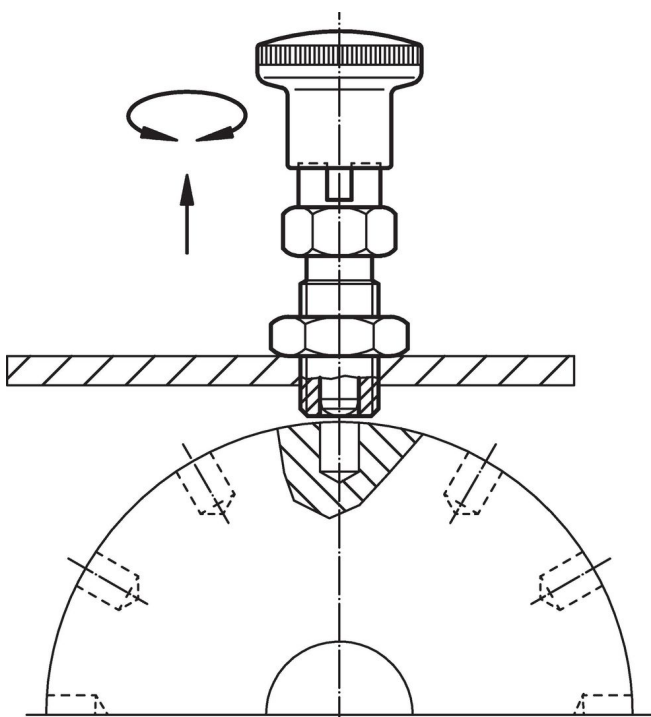
| Dimensioni                          |                |                        |                |                |                |                | SW   | Spinta <sup>1)</sup> |                     | <br>min. max. |    | <br>[g] | Codice     |  |
|-------------------------------------|----------------|------------------------|----------------|----------------|----------------|----------------|------|----------------------|---------------------|--------------------------------------------------------------------------------------------------|----|--------------------------------------------------------------------------------------------|------------|--|
| d <sub>1</sub>                      | d <sub>2</sub> | l <sub>2</sub><br>min. | d <sub>3</sub> | l <sub>1</sub> | l <sub>3</sub> | l <sub>4</sub> | [mm] | F <sub>1</sub><br>~  | F <sub>2</sub><br>~ | [°C]                                                                                             |    |                                                                                            |            |  |
| -0,02<br>-0,05                      |                |                        |                |                |                |                |      |                      |                     |                                                                                                  |    |                                                                                            |            |  |
| <b>Con manopola, rossa, Acciaio</b> |                |                        |                |                |                |                |      |                      |                     |                                                                                                  |    |                                                                                            |            |  |
| 6                                   | M12 x 1,5      | 6                      | 23             | 48             | 22             | 6              | 14   | 6,5                  | 19                  | -30                                                                                              | 80 | 33                                                                                         | 22110.2129 |  |

<sup>1)</sup> Valori medi statistici

### Accessori

|                                                                                   | Dimensioni<br>d <sub>2</sub><br>[mm] | Dimensione chiave<br>[mm] | <br>[g] | Codice     |
|-----------------------------------------------------------------------------------|--------------------------------------|---------------------------|--------------------------------------------------------------------------------------------|------------|
| <b>Dadi di serraggio ISO 8675 (DIN 439), Acciaio</b>                              |                                      |                           |                                                                                            |            |
|  | M12 x 1,5                            | 18                        | 7,5                                                                                        | 22120.0116 |

### Esempio di applicazione



## Conformità

### Conforme alla normativa RoHS

Conforme alla Direttiva 2011/65/UE e alla Direttiva 2015/863.

### Non contiene sostanze SVHC

Nessuna sostanza SVHC con più dello 0,1% p/p contenuto - elenco SVHC [REACH] aggiornato al 27.06.2024.

### Non contiene sostanze della Proposition 65

Nessuna sostanza contemplata nella Proposition 65

<https://www.P65Warnings.ca.gov/>

### Privo di minerali di conflitto

Questo prodotto non contiene sostanze designate come "minerali da conflitto" come tantalio, stagno, oro o tungsteno della Repubblica Democratica del Congo o dei paesi limitrofi.