

## Otturatori Miniraster • esecuzione standard

22110.0638



### Descrizione prodotto

Indicati per il montaggio su pezzi dalle pareti sottili.  
Ideale per l'impiego in spazi ridotti.  
Lo scarico del filetto ne consente l'avvitamento totale.

### Materiale

#### Corpo

- Acciaio, zincato mediante zincatura

#### Puntale

- Acciaio inox 1.4305

#### Pomello

- Plastica PA 6, nero, opaco

### Assemblaggio

Avvitare l'otturatore. Sollevare il pomello per rendere visibile l'esagono di bloccaggio. La lunghezza del filetto può essere adattata con gli appositi anelli distanziali (EH 22120.).

### Funzionamento

Nella versione con arresto, sollevare il pomello e ruotarlo di 30° per bloccare il puntale nella posizione retratta.

### Maggiori informazioni

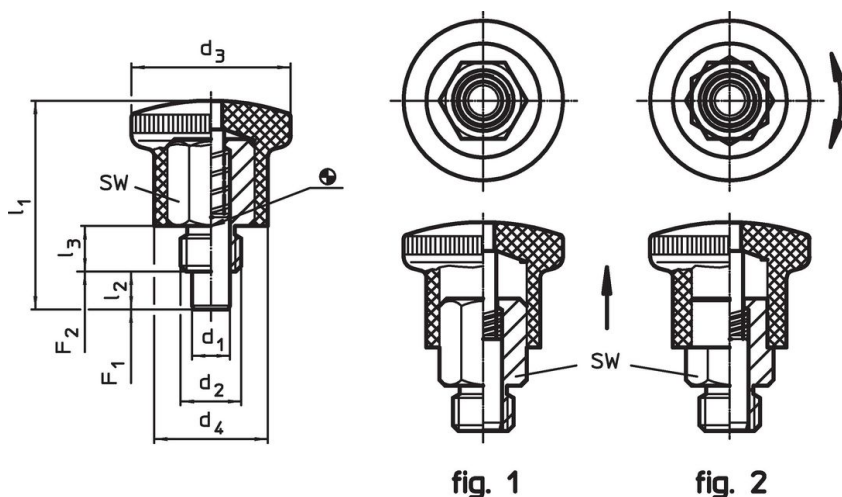
#### Note

Pomello non smontabile.

#### Altri prodotti

- Anelli distanziali, per otturatori

### Disegno

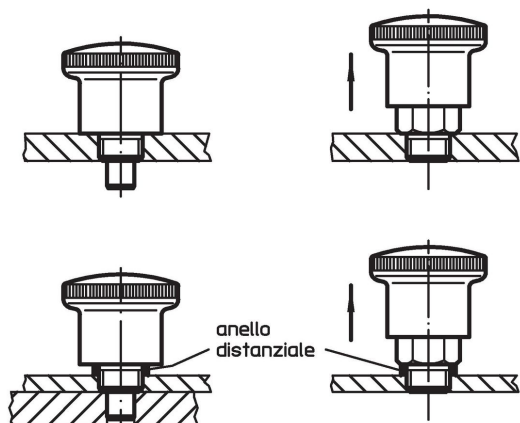


### Caratteristiche

Dimensioni							SW	Spinta <sup>1)</sup>		Temperatura		Peso	Codice
d <sub>1</sub> h9	d <sub>2</sub>	d <sub>3</sub>	d <sub>4</sub>	l <sub>1</sub>	l <sub>2</sub> min.	l <sub>3</sub>	[mm]	F <sub>1</sub> ~	F <sub>2</sub> ~	min.	max.	[g]	
[mm]							[mm]	[N]		[°C]			
<b>Con arresto – Fig. 2, Acciaio</b>													
6	M10	25	18	34	6	8	12	6	16	-30	80	24	22110.0638

<sup>1)</sup> Valori medi statistici

## Esempio di applicazione



## Conformità

### Conforme alla normativa RoHS

Contiene piombo - conforme alle eccezioni 6a / 6b / 6c.

### Contiene sostanze SVHC >0,1% p/p

Contiene piombo - elenco SVHC [REACH] aggiornato al 23.01.2024.

### Contiene sostanze della Proposition 65



L'esposizione al piombo può causare cancro e danni riproduttivi  
<https://www.P65Warnings.ca.gov/>

### Privo di minerali di conflitto

Questo prodotto non contiene sostanze designate come "minerali da conflitto" come tantalio, stagno, oro o tungsteno della Repubblica Democratica del Congo o dei paesi limitrofi.