

## Flange • per otturatori e arresti retraibili, pressofuso

22110.0516



### Descrizione prodotto

Facilitano il montaggio e aumentano la possibilità di impiego degli otturatori e degli arresti retraibili. Possono anche essere utilizzati come supporto per le bussole di riferimento EH 22110.

### Materiale

#### Vite di spinta

- Acciaio brunito, con punturale in ottone

#### Corpo

- Zinco pressofuso, rivestito, nero

### Assemblaggio

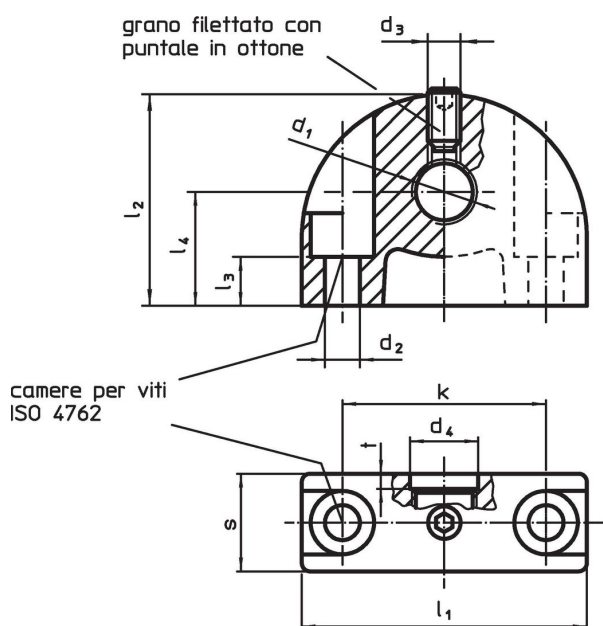
Gli otturatori devono essere montati nel foro di ricezione  $d_1$  dal lato svasato.

### Maggiori informazioni

### Altri prodotti

- Boccole di montaggio, per otturatori ed arresti retraibili
- Boccole di posizionamento, per otturatori ed arresti retraibili

### Disegno



### Caratteristiche

Dimensioni											max. [°C]	[g]	Codice	
$d_1$	$d_2$	$d_3$	$d_4$	k	$l_1$	$l_2$	$l_3$	$l_4$	s	t				
Fori di fissaggio perpendicolare all'arresto														
M16	5,3	M5	16,2	35	47	34	10	18	14	3	100	78	22110.0516	

## Esempio di applicazione



## Conformità

### Conforme alla normativa RoHS

Contiene piombo - conforme alle eccezioni 6a / 6b / 6c.

### Contiene sostanze SVHC >0,1% p/p

Contiene piombo - elenco SVHC [REACH] aggiornato al 27.06.2024.

### Contiene sostanze della Proposition 65



L'esposizione al piombo può causare cancro e danni riproduttivi  
<https://www.P65Warnings.ca.gov/>

### Privo di minerali di conflitto

Questo prodotto non contiene sostanze designate come "minerali da conflitto" come tantalio, stagno, oro o tungsteno della Repubblica Democratica del Congo o dei paesi limitrofi.