

## Boccole di posizionamento • per otturatori ed arresti retraibili

22110.0465



### Descrizione prodotto

Le bussole di riferimento sono usate per riferire i puntali degli otturatori e degli arresti retraibili. Usura ridotta grazie alla sfera indurita

### Materiale

- Acciaio temperato, brunito

### Maggiori informazioni

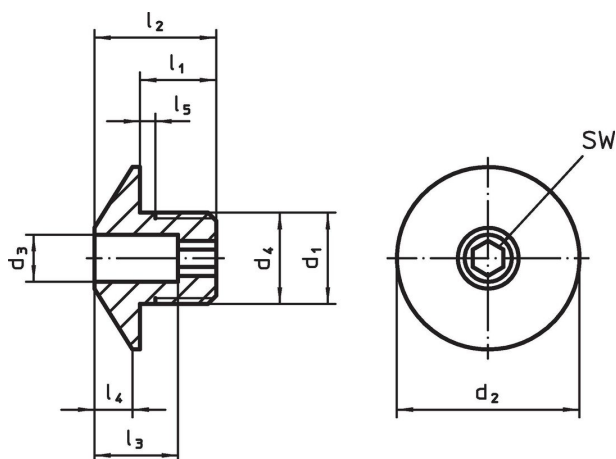
#### Note

La filettatura è adeguata alle flange di montaggio per otturatori e arresti retraibili, pressofusi (EH 22110.) e alle flange di montaggio per otturatori e arresti retraibili (EH 22120.).


#### Altri prodotti

- Flange, per otturatori e arresti retraibili, pressofuso
- Flange, per otturatori ed arresti retraibili

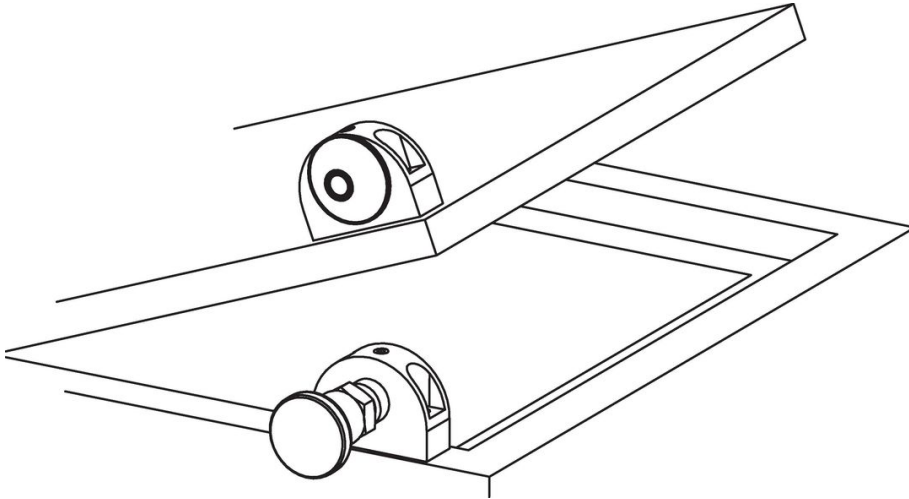
### Disegno



### Caratteristiche

d <sub>1</sub>	d <sub>3</sub> +0,1	d <sub>2</sub>	Dimensioni						Per viti [mm]	SW [mm]	 [g]	Codice
			d <sub>4</sub> -0,05	l <sub>1</sub>	l <sub>2</sub>	l <sub>3</sub>	l <sub>4</sub>	l <sub>5</sub> +0,5				
Acciaio												
M12 x 1,5	5,2	24	12	10	16	11	5	1,5	5	4	17	22110.0465

## Esempio di applicazione



## Conformità

### Conforme alla normativa RoHS

Contiene piombo - conforme alle eccezioni 6a / 6b / 6c.

### Contiene sostanze SVHC >0,1% p/p

Contiene piombo - elenco SVHC [REACH] aggiornato al 27.06.2024.

### Contiene sostanze della Proposition 65



L'esposizione al piombo può causare cancro e danni riproduttivi  
<https://www.P65Warnings.ca.gov/>

### Privo di minerali di conflitto

Questo prodotto non contiene sostanze designate come "minerali da conflitto" come tantalio, stagno, oro o tungsteno della Repubblica Democratica del Congo o dei paesi limitrofi.