

Boccole di montaggio • per otturatori ed arresti retraibili

22110.0454



Descrizione prodotto

Queste bussole sono usate per riferire i puntali degli otturatori e arresti retraibili. Sono montabili anche sulle flangie 22110.0412 e 22110.0416.

Materiale

- Acciaio, nitrurato

Maggiori informazioni

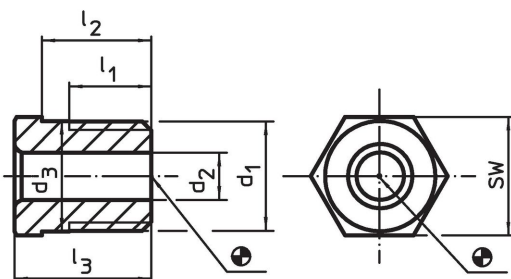
Note

The thread is matched to the mounting blocks for index bolts and index plungers, die-cast (EH 22110.) and mounting blocks for index bolts and index plungers (EH 22120.).

Altri prodotti

- Flange, per otturatori e arresti retraibili, pressofuso
- Flange, per otturatori ed arresti retraibili

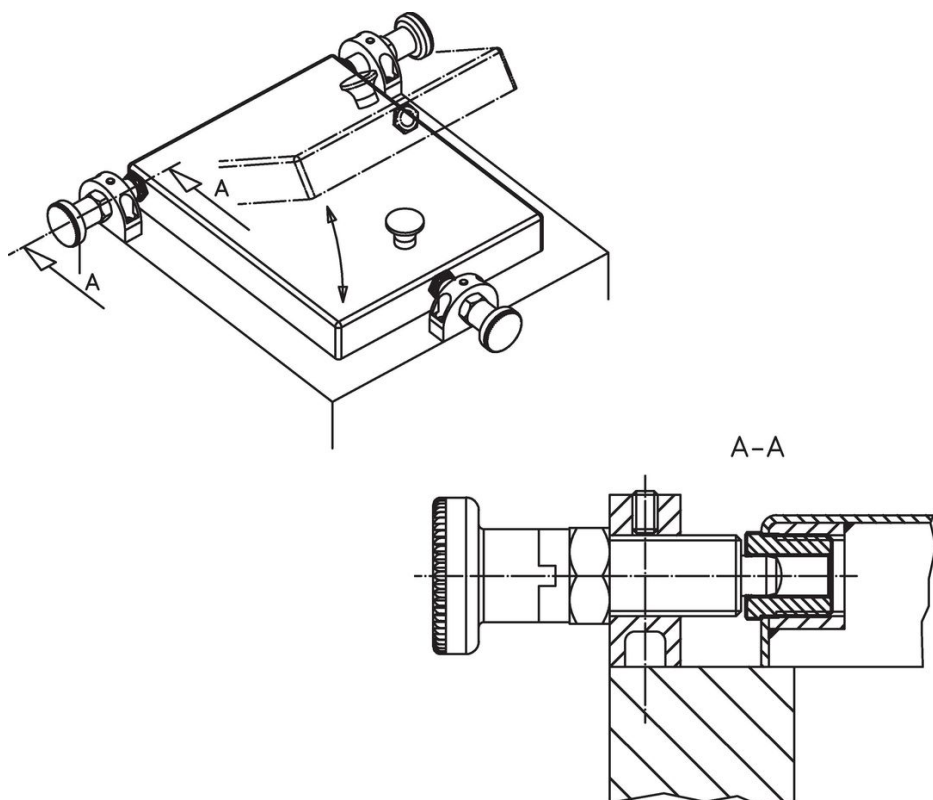
Disegno



Caratteristiche

d ₁	Dimensioni					Per viti	SW	max.	g	Codice
	d ₂ +0,1	d ₃ ±0,3	l ₁ min.	l ₂ -0,3	l ₃					
	[mm]					[mm]	[mm]	[°C]		
M12 x 1,5	4,2	12,1	9	10	13	4	13	250	10	22110.0454

Esempio di applicazione



Conformità

Conforme alla normativa RoHS

Contiene piombo - conforme alle eccezioni 6a / 6b / 6c.

Contiene sostanze SVHC >0,1% p/p

Contiene piombo - elenco SVHC [REACH] aggiornato al 27.06.2024.

Contiene sostanze della Proposition 65



L'esposizione al piombo può causare cancro e danni riproduttivi
<https://www.P65Warnings.ca.gov/>

Privo di minerali di conflitto

Questo prodotto non contiene sostanze designate come "minerali da conflitto" come tantalio, stagno, oro o tungsteno della Repubblica Democratica del Congo o dei paesi limitrofi.