

Otturatori • con flangia di montaggio orizzontale

22110.0325



Descrizione prodotto

Questi otturatori vengono utilizzati per posizionamenti ripetibili di tavole girevoli o cursori.

Materiale

Sede

- Zinco pressofuso, rivestito, nero

Puntale

- Acciaio inox 1.4305

Pomello

- Plastica PA 6, nero, opaco

Assemblaggio

Montabili tramite le rondelle ISO 7092.

Funzionamento

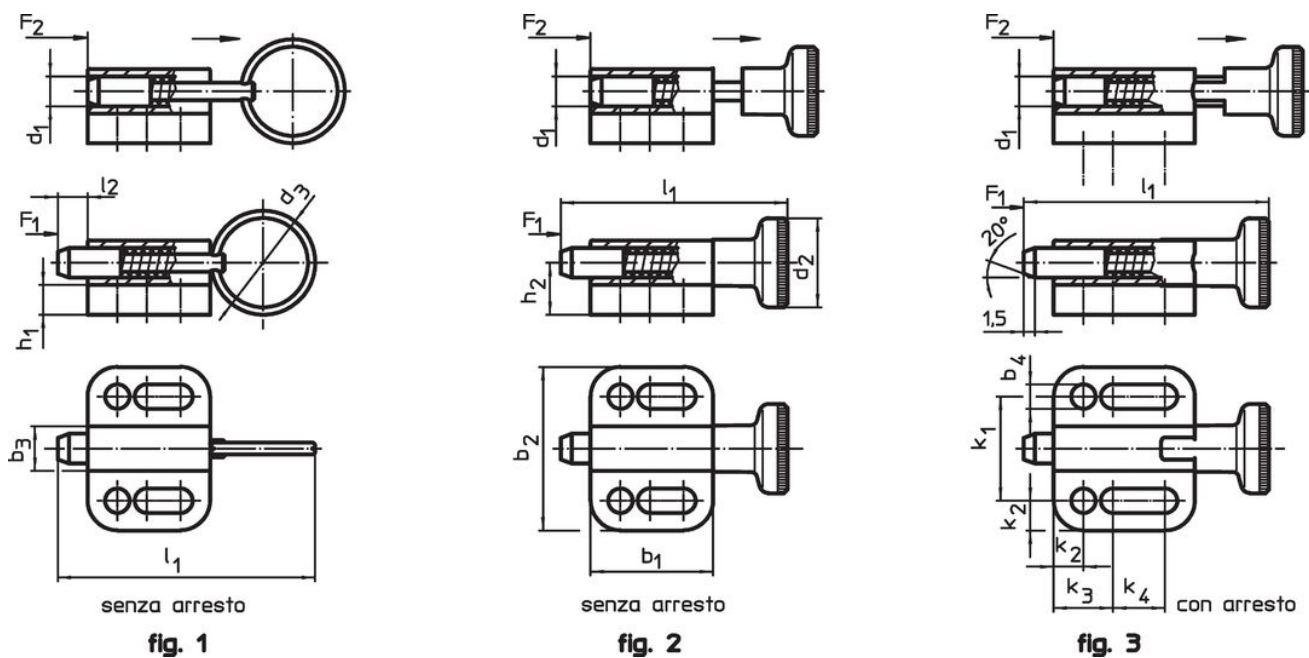
Nella versione con arresto tirando il pomello e ruotandolo di 90°, il puntale viene bloccato in posizione retratta (il puntale non sporge).

Maggiori informazioni

Note

Pomello non smontabile.

Disegno

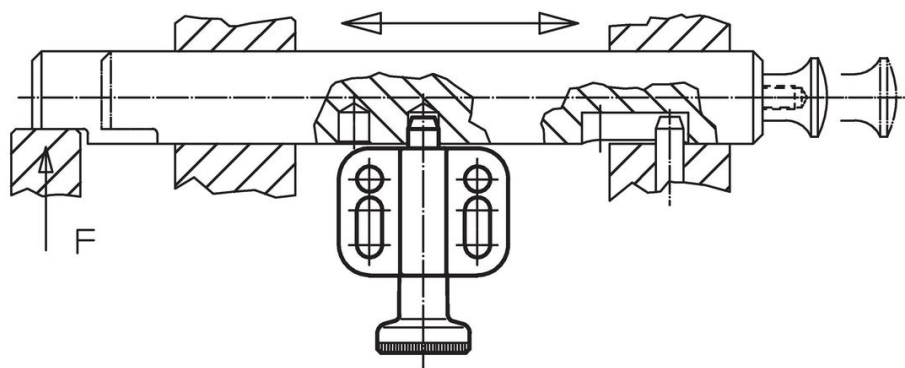


Caratteristiche

| Dimensioni | | | | | | | | | | | | | | Spinta ¹⁾ | | Temperatura | | Peso | Codice | | | | | | |
|--|----------------|----------------|----------------|----------------|----------------|----------------|----------------|----------------|----------------|----------------|----------------|----------------|----------------|----------------------|----------------|-------------|------|------|------------|-----|--|------|--|-----|--|
| d ₁ | d ₂ | b ₁ | b ₂ | b ₃ | b ₄ | h ₁ | h ₂ | k ₁ | k ₂ | k ₃ | k ₄ | l ₁ | l ₂ | F ₁ | F ₂ | min. | max. | | | [g] | | | | | |
| h11 | | | | | -0,2 | | | ±0,05 | | | | | min. | ~ | ~ | [°C] | | | | | | | | | |
| [mm] | | | | | | | | | | | | | | | | | | | | [N] | | [°C] | | [g] | |
| Con pomello, senza arresto – Fig. 2 | | | | | | | | | | | | | | | | | | | | | | | | | |
| 5 | 16 | 22 | 28 | 8 | 4,3 | 4,5 | 9,5 | 18 | 5 | 10 | 7 | 40 | 5 | 5 | 24 | -30 | 80 | 20 | 22110.0325 | | | | | | |

¹⁾ Valori medi statistici

Esempio di applicazione



Conformità

Conforme alla normativa RoHS

Conforme alla Direttiva 2011/65/UE e alla Direttiva 2015/863.

Non contiene sostanze SVHC

Nessuna sostanza SVHC con più dello 0,1% p/p contenuto - elenco SVHC [REACH] aggiornato al 27.06.2024.

Non contiene sostanze della Proposition 65

Nessuna sostanza contemplata nella Proposition 65
<https://www.P65Warnings.ca.gov/>

Privo di minerali di conflitto

Questo prodotto non contiene sostanze designate come "minerali da conflitto" come tantalio, stagno, oro o tungsteno della Repubblica Democratica del Congo o dei paesi limitrofi.