

Otturatori compatti · con dado esagonale e con arresto

22110.0137



Descrizione prodotto

Questi otturatori vengono utilizzati per posizionamenti ripetibili di tavole girevoli o cursori. Le esecuzioni con e senza arresto hanno le medesime dimensioni. Lo scarico del filetto ne consente l'avvitamento totale.

Materiale

Corpo

- Acciaio, brunito

Puntale

- Acciaio, temperato

Pomello

- Plastica PA 6, nero, opaco

Assemblaggio

La lunghezza del filetto può essere adattata con gli appositi anelli distanziali (EH 22120.).

Funzionamento

Tirando il pomello e ruotandolo di 90° possono essere bloccati in posizione retratta (il puntale non sporge).

Maggiori informazioni

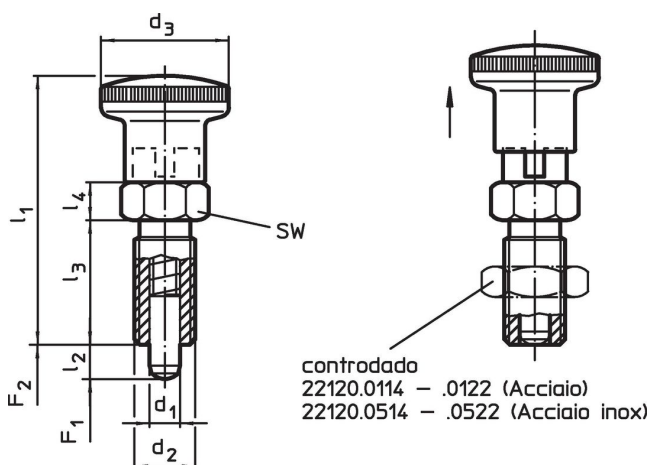
Note

Pomello non smontabile.
Il controdado è da ordinarsi separatamente.

Altri prodotti

- Flange, per otturatori e arresti retraibili, pressofuso
- Boccole di montaggio, per otturatori ed arresti retraibili
- Anelli distanziali, per otturatori

Disegno






Caratteristiche

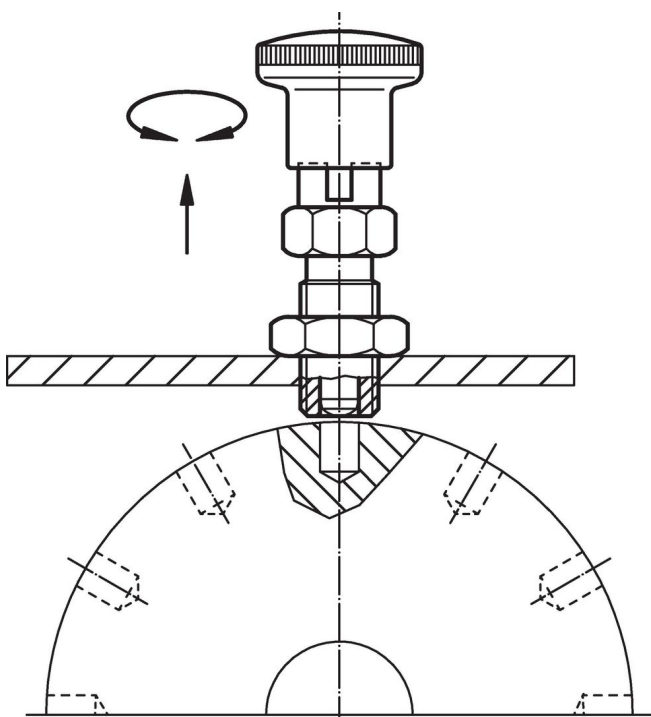
| Dimensioni | | | | | | | SW | Spinta ¹⁾ | |  | |  | Codice |
|------------------------------------|----------------|------------------------|----------------|----------------|----------------|----------------|------|----------------------|---------------------|---|------|---|------------|
| d ₁ | d ₂ | l ₂ min. | d ₃ | l ₁ | l ₃ | l ₄ | | F ₁ ~ | F ₂ ~ | min. | max. | | |
| [mm] | | | | | | | [mm] | [N] | | [°C] | | [g] | |
| Con manopola, nera, Acciaio | | | | | | | | | | | | | |
| 16 | M24 x 2 | 20 | 33 | 78,5 | 38 | 12 | 27 | 13 | 54 | -30 | 80 | 219 | 22110.0137 |

¹⁾ Valori medi statistici

Accessori

|  | Dimensioni | Dimensione chiave |  | Codice |
|---|------------------------|-------------------|---|------------|
| | d ₂ [mm] | [mm] | | |
| Dadi di serraggio ISO 8675 (DIN 439), Acciaio | | | | |
|  | M24 x 2 | 36 | 58,0 | 22120.0122 |

Esempio di applicazione



Conformità

Conforme alla normativa RoHS

Contiene piombo - conforme alle eccezioni 6a / 6b / 6c.

Contiene sostanze SVHC >0,1% p/p

Contiene piombo - elenco SVHC [REACH] aggiornato al 27.06.2024.

Contiene sostanze della Proposition 65



L'esposizione al piombo può causare cancro e danni riproduttivi
<https://www.P65Warnings.ca.gov/>

Privo di minerali di conflitto

Questo prodotto non contiene sostanze designate come "minerali da conflitto" come tantalio, stagno, oro o tungsteno della Repubblica Democratica del Congo o dei paesi limitrofi.