

Sostegni • per posizionatori
22082.0208



Descrizione prodotto

I supporti vengono utilizzati per montare i posizionatori, lisci, con collare (EH 22080) lateralmente.

Materiale

- Zinco pressofuso, nichelato

Assemblaggio

Le versioni di sinistra e destra (figura 1 / figura 3) sono fissate utilizzando una sola vite e sono anche dotate di un dispositivo di blocco anti-rotazione.

Maggiori informazioni

Riferimenti

Adatto per posizionatori, lisci, con colletto e sfera (EH 22080.)

Disegno

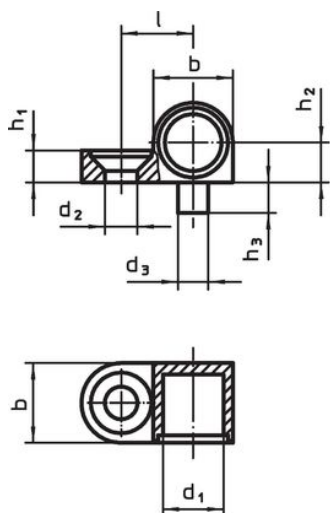


fig. 1

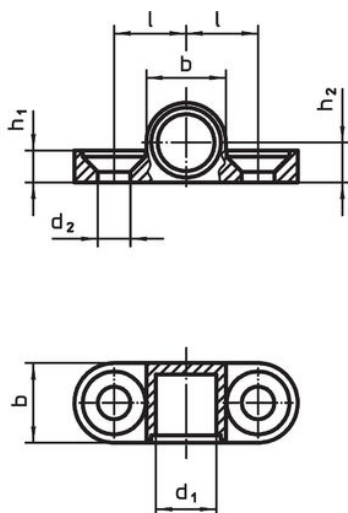


fig. 2

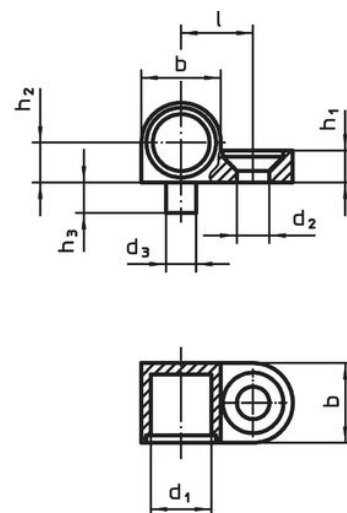
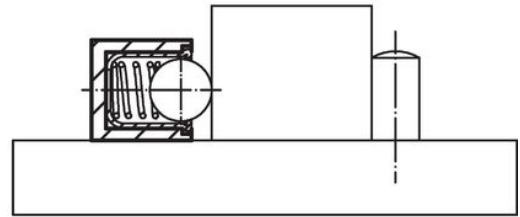
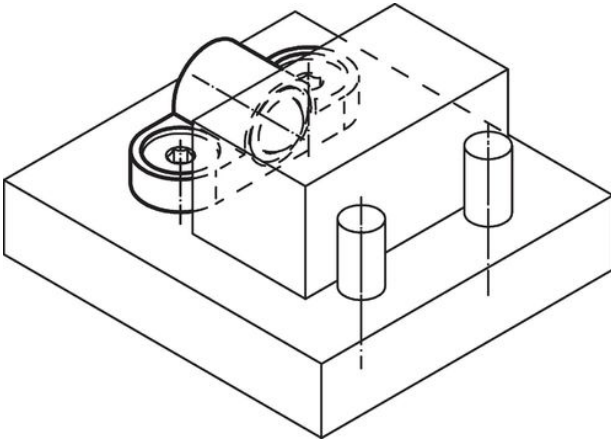


fig. 3

Caratteristiche

d ₁	d ₂	d ₃ -0,05	Dimensioni					Vite corrisp. [mm]	[g]	Codice
			b	h ₁	h ₂ ±0,05	h ₃	l ±0,05			
Destro – Fig. 3										
8	4,3	4	10,5	4,2	5,25	4	9,5	M4	5,2	22082.0208

Esempio di applicazione



Conformità

Conforme alla normativa RoHS

Contiene piombo - conforme alle eccezioni 6a / 6b / 6c.

Contiene sostanze SVHC >0,1% p/p

Contiene piombo - elenco SVHC [REACH] aggiornato al 23.01.2024.

Contiene sostanze della Proposition 65



L'esposizione al piombo può causare cancro e danni riproduttivi
<https://www.P65Warnings.ca.gov/>

Privo di minerali di conflitto

Questo prodotto non contiene sostanze designate come "minerali da conflitto" come tantalio, stagno, oro o tungsteno della Repubblica Democratica del Congo o dei paesi limitrofi.