

Posizionatori • lisci, lunghi, con collare e sfera

22080.1105



Descrizione prodotto

Questi posizionatori possono essere usati per esempio, come arresti o espulsori. Questa versione ha forze elastiche più elevate rispetto alla versione standard "EH 22080. Pressori a molla, lisci, con colletto e sfera".

Materiale

Corpo

- Acciaio inox 1.4303

Sfera

- Acciaio inox, temperato

Molla

- acciaio inox

Maggiori informazioni

Note

Esecuzioni speciali a richiesta.
I posizionatori vengono collaudati in modo speciale per la spinta e la corsa della molla.

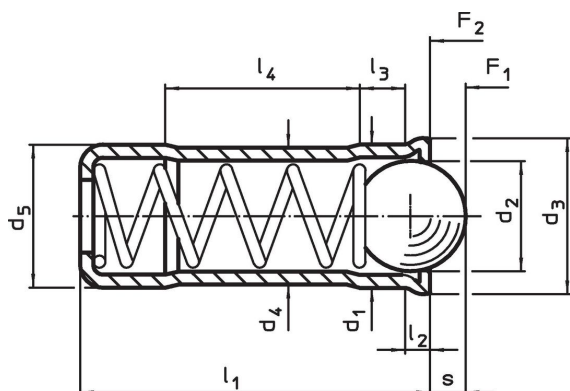
Riferimenti

Per il calcolo della forza di scatto, vedere i dettagli all'inizio della sezione.

Altri prodotti

- Posizionatori, lisci, con colletto e sfera
- Bussole di posizionamento, con fori ciechi, per posizionatori
- Bussole di posizionamento, lisce, per posizionatori

Disegno



Caratteristiche

Dimensioni										Corsa s +0,2 -0,1 [mm]	Spinta ¹⁾		max. [°C]	Foro di ricezione H7 [mm]	[g]	Codice
d ₁ +0,1 +0,04	d ₂	d ₃	d ₄	d ₅ ±0,04	l ₁	l ₂ ~	l ₃ ~	l ₄ ~	F ₁ ~		F ₂ ~	[N]				
5	4	5,6	4,85	5	12	0,9	2,1	6	19,3	29,2	250	5	1	22080.1105		

¹⁾ Valori medi statistici

Esempio di applicazione



Conformità

Conforme alla normativa RoHS

Conforme alla Direttiva 2011/65/UE e alla Direttiva 2015/863.

Non contiene sostanze SVHC

Nessuna sostanza SVHC con più dello 0,1% p/p contenuto - elenco SVHC [REACH] aggiornato al 27.06.2024.

Non contiene sostanze della Proposition 65

Nessuna sostanza contemplata nella Proposition 65

<https://www.P65Warnings.ca.gov/>

Privo di minerali di conflitto

Questo prodotto non contiene sostanze designate come "minerali da conflitto" come tantalio, stagno, oro o tungsteno della Repubblica Democratica del Congo o dei paesi limitrofi.