

Posizionatori • lisci, con colletto e sfera, autobloccanti

22080.0710



Descrizione prodotto

Questi posizionatori possono essere usati per esempio, come arresti o espulsori. Grazie al sistema autobloccante questi posizionatori possono essere inseriti in fori di ricezione con tolleranze fino a 0,2 mm. In questo modo i costi di lavorazione del foro di alloggiamento sono notevolmente contenuti.

Materiale

- Corpo**
- Termoplastica POM, nera
- Sfera**
- Acciaio inox, temperato
- Molla**
- acciaio inox

Assemblaggio

Grazie alla flessibilità del corpo è possibile il montaggio manuale, così come è garantita l'operatività in caso di montaggio verso il basso.

Maggiori informazioni

Note

Esecuzioni speciali a richiesta. I posizionatori vengono collaudati in modo speciale per la spinta e la corsa della molla.

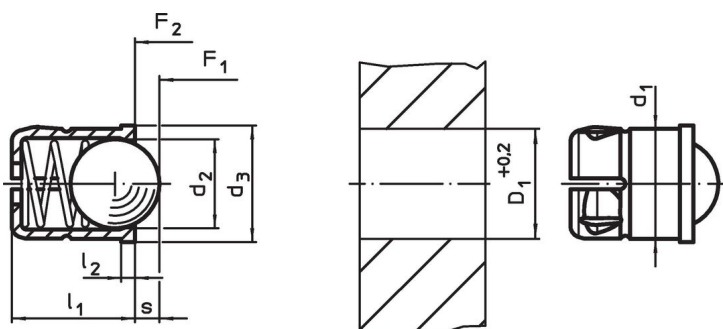
Riferimenti

Per il calcolo della forza di scatto, vedere i dettagli all'inizio della sezione.

Altri prodotti

- Posizionatori, lisci, con colletto e sfera
- Locators, with bore hole, for spring plungers
- Locators, smooth, for spring plungers
- Posizionatori, lisci, con colletto e sfera, autobloccanti - POLLICI

Disegno



Caratteristiche

Dimensioni					Corsa s [mm]	Spinta ¹⁾		Temperatura		Foro di ricezione D ₁ +0,2 [mm]	Peso [g]	Codice
d ₁ +0,1	d ₂	d ₃	l ₁ ±0,2	l ₂ ~		F ₁ ~	F ₂ ~	min.	max.			
[mm]						[N]		[°C]				
Corpo in plastica, sfera in acciaio inox												
10	8	11	13,5	1,5	2,4	11,9	22,3	-30	50	10	3,1	22080.0710

¹⁾ Valori medi statistici

Esempio di applicazione



Conformità

Conforme alla normativa RoHS

Conforme alla Direttiva 2011/65/UE e alla Direttiva 2015/863.

Non contiene sostanze SVHC

Nessuna sostanza SVHC con più dello 0,1% p/p contenuto - elenco SVHC [REACH] aggiornato al 23.01.2024.

Non contiene sostanze della Proposition 65

Nessuna sostanza contemplata nella Proposition 65
<https://www.P65Warnings.ca.gov/>

Privo di minerali di conflitto

Questo prodotto non contiene sostanze designate come "minerali da conflitto" come tantalio, stagno, oro o tungsteno della Repubblica Democratica del Congo o dei paesi limitrofi.