

Posizionatori • con colletto e sfera, asola frontale

22075.0605



Descrizione prodotto

Questi posizionatori possono essere usati per esempio, come arresti o espulsori. Questo imbastitore è caratterizzato dal collare con asola frontale. Questo lo rende adatto per applicazioni che richiedono una superficie piana quando avvitato.

Materiale

Corpo

- Plastica POM, blu

Sfera

- Acciaio inox, temperato

Molla

- acciaio inox

Maggiori informazioni

Note

Esecuzioni speciali a richiesta.
I posizionatori vengono collaudati in modo speciale per la spinta e la corsa della molla.

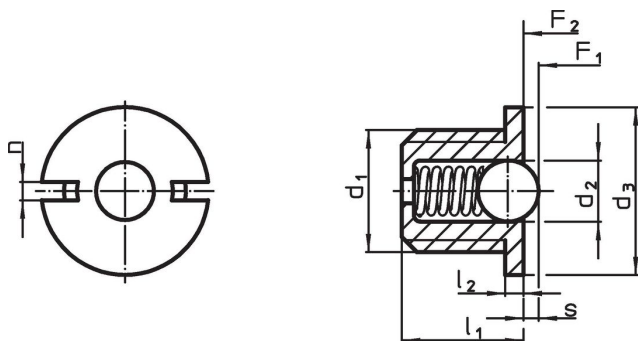
Riferimenti

Esecuzione con filetto frenato a richiesta, vedere appendice - Dati tecnici - Per il calcolo della forza di scatto, vedere i dettagli all'inizio della sezione.

Altri prodotti

- Posizionatori, lisci, con colletto e sfera
- Bussole di posizionamento, con fori ciechi, per posizionatori
- Bussole di posizionamento, lisce, per posizionatori

Disegno


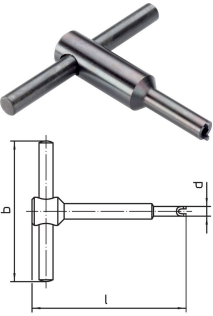


Caratteristiche

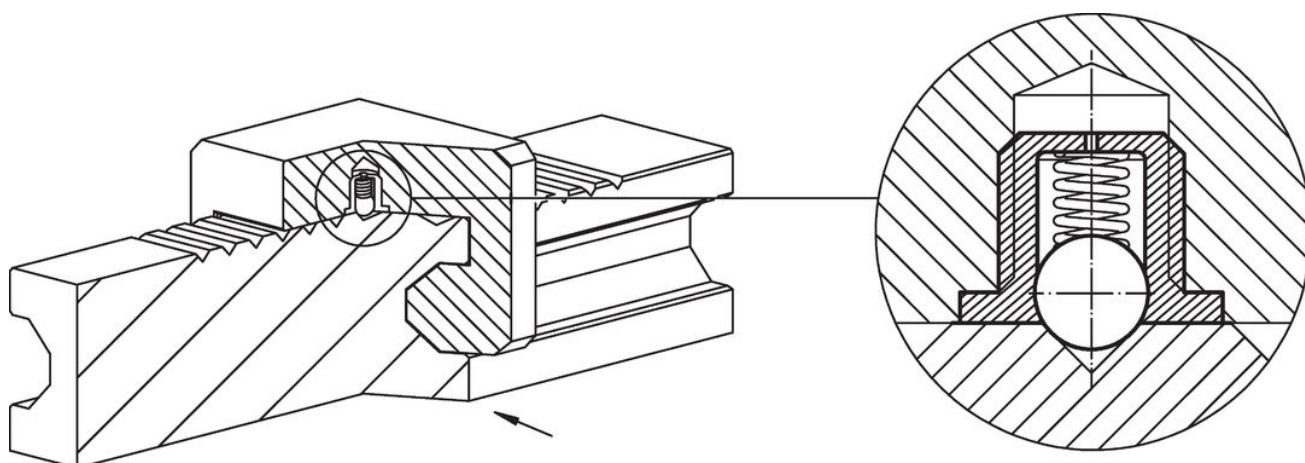
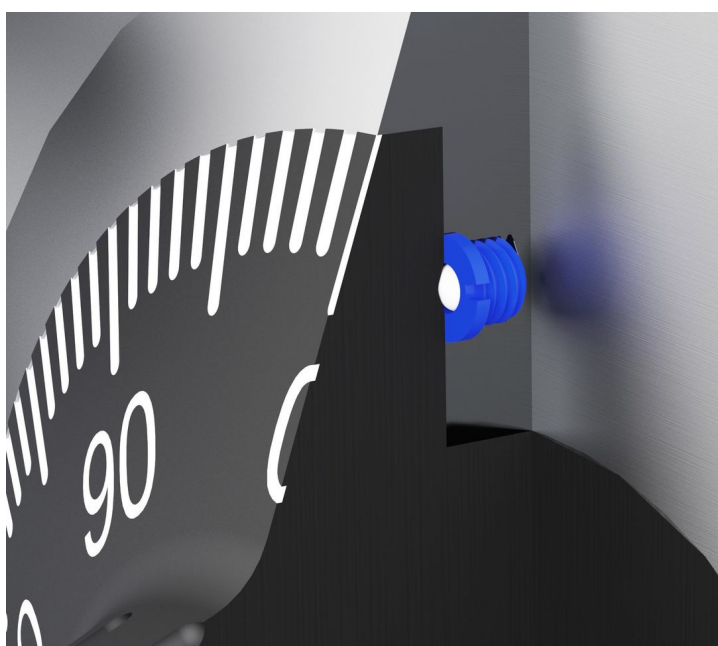
Dimensioni						Corsa s +0,1 -0,1 [mm]	Spinta ¹⁾		Temperatura		Peso [g]	Codice
d ₁	l ₁	d ₂	d ₃ -0,1	l ₂ -0,1	n		F ₁ ~	F ₂ ~	min.	max.		
[mm]						[mm]	[N]		[°C]		[g]	
Corpo in termoplastica, sfera in acciaio inox, forza della molla standard												
M5	5	3	7	0,8	1,2	0,7	3,2	4,5	-30	50	0,2	22075.0605

¹⁾ Valori medi statistici

Accessori

	Dimensioni				 [g]	Codice
	d ₁	b	d	l		
Attrezzo di montaggio						
	M 5	50	6,7	55	24	22075.0905

Esempio di applicazione



Conformità

Conforme alla normativa RoHS

Conforme alla Direttiva 2011/65/UE e alla Direttiva 2015/863.

Non contiene sostanze SVHC

Nessuna sostanza SVHC con più dello 0,1% p/p contenuto - elenco SVHC [REACH] aggiornato al 27.06.2024.

Non contiene sostanze della Proposition 65

Nessuna sostanza contemplata nella Proposition 65

<https://www.P65Warnings.ca.gov/>

Privo di minerali di conflitto

Questo prodotto non contiene sostanze designate come "minerali da conflitto" come tantalio, stagno, oro o tungsteno della Repubblica Democratica del Congo o dei paesi limitrofi.