

Posizionatori • con colletto e sfera, asola frontale

22075.0408



Descrizione prodotto

Questi posizionatori possono essere usati per esempio, come arresti o espulsori. Questo imbastitore è caratterizzato dal collare con asola frontale. Questo lo rende adatto per applicazioni che richiedono una superficie piana quando avvitato.

Materiale

Corpo

- Acciaio inox 1.4305

Sfera

- Acciaio inox, temperato

Molla

- acciaio inox

Maggiori informazioni

Note

Esecuzioni speciali a richiesta.
I posizionatori vengono collaudati in modo speciale per la spinta e la corsa della molla.

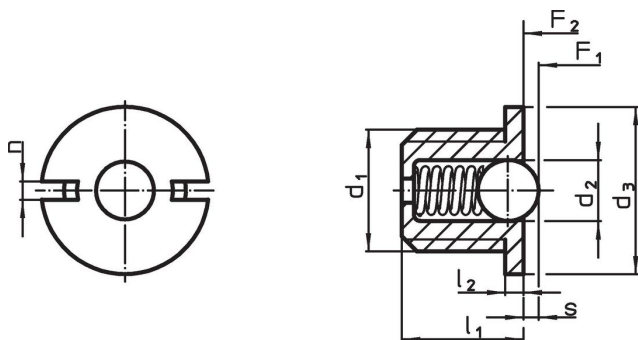
Riferimenti

Esecuzione con filetto frenato a richiesta, vedere appendice - Dati tecnici - Per il calcolo della forza di scatto, vedere i dettagli all'inizio della sezione.

Altri prodotti

- Posizionatori, lisci, con colletto e sfera
- Locators, with bore hole, for spring plungers
- Locators, smooth, for spring plungers

Disegno

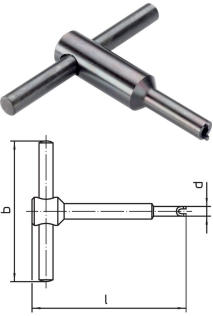


Caratteristiche

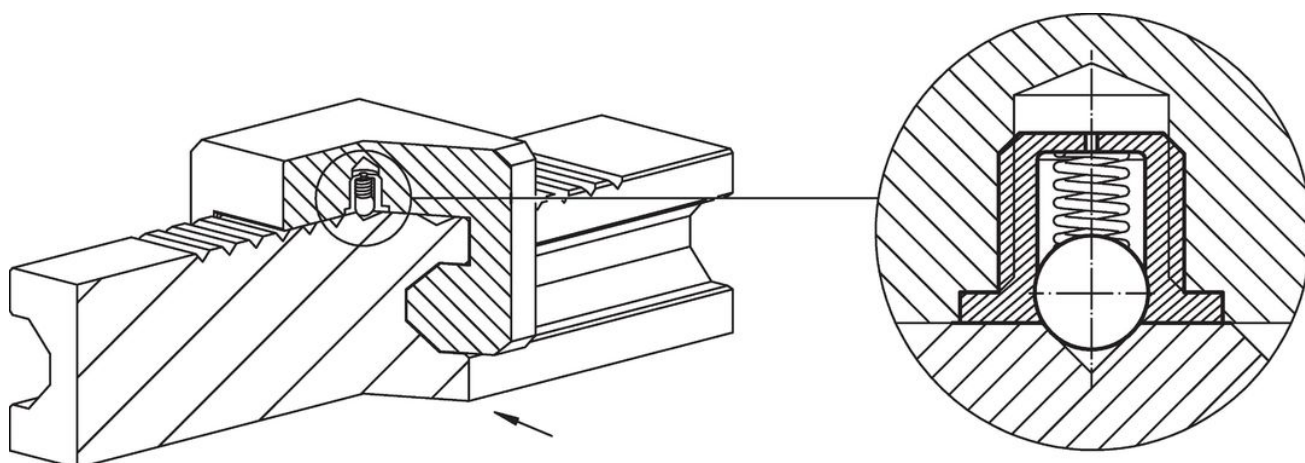
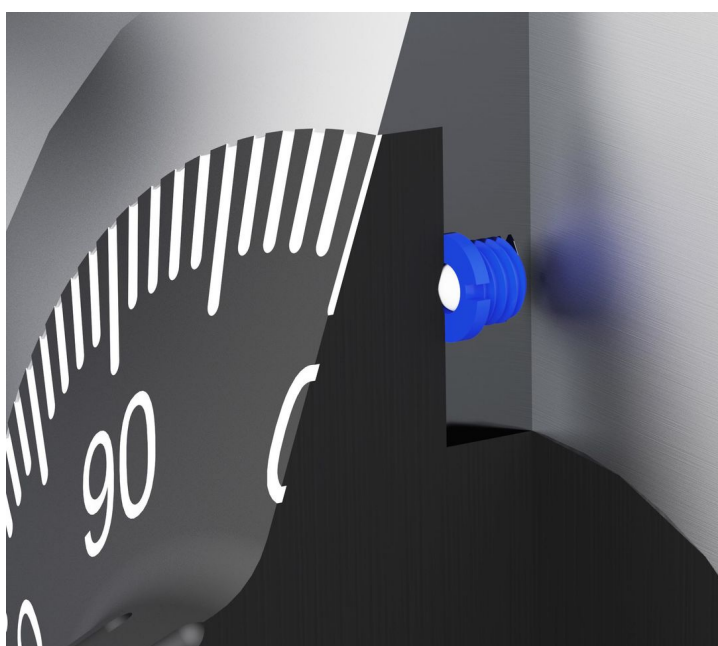
| Dimensioni | | | | | | Corsa | Spinta ¹⁾ | | max. | | Codice |
|--|----------------|------------------------|----------------|------------------------|-----|-------------------|----------------------|---------------------|------|-----|------------|
| d ₁ | d ₂ | d ₃ -0,1 | l ₁ | l ₂ -0,1 | n | s +0,1 -0,1 | F ₁ ~ | F ₂ ~ | [°C] | [g] | |
| [mm] | | | | | | [mm] | [N] | | | | |
| Corpo e sfera in acciaio inox, forza della molla standard | | | | | | | | | | | |
| M8 | 5 | 10 | 7 | 1,5 | 1,5 | 1,6 | 5,4 | 10,2 | 250 | 1,9 | 22075.0408 |

¹⁾ Valori medi statistici

Accessori

| | Dimensioni | | | | [g] | Codice |
|---|----------------|----|-----|----|-----|------------|
| | d ₁ | b | d | l | | |
| [mm] | | | | | | |
| Attrezzo di montaggio | | | | | | |
|  | M 8 | 60 | 9,7 | 60 | 47 | 22075.0908 |

Esempio di applicazione



Conformità

Conforme alla normativa RoHS

Conforme alla Direttiva 2011/65/UE e alla Direttiva 2015/863.

Non contiene sostanze SVHC

Nessuna sostanza SVHC con più dello 0,1% p/p contenuto - elenco SVHC [REACH] aggiornato al 23.01.2024.

Non contiene sostanze della Proposition 65

Nessuna sostanza contemplata nella Proposition 65

<https://www.P65Warnings.ca.gov/>

Privo di minerali di conflitto

Questo prodotto non contiene sostanze designate come "minerali da conflitto" come tantalio, stagno, oro o tungsteno della Repubblica Democratica del Congo o dei paesi limitrofi.