

## Posizionatori • con colletto e sfera, asola frontale

22075.0012



### Descrizione prodotto

Questi posizionatori possono essere usati per esempio, come arresti o espulsori. Questo imbastitore è caratterizzato dal collare con asola frontale. Questo lo rende adatto per applicazioni che richiedono una superficie piana quando avvitato.

### Materiale

**Corpo**  
• Acciaio automatico, brunito

**Sfera**  
• Acciaio inox, temperato

**Molla**  
• acciaio inox

### Maggiori informazioni

#### Note

Esecuzioni speciali a richiesta.  
I posizionatori vengono collaudati in modo speciale per la spinta e la corsa della molla.

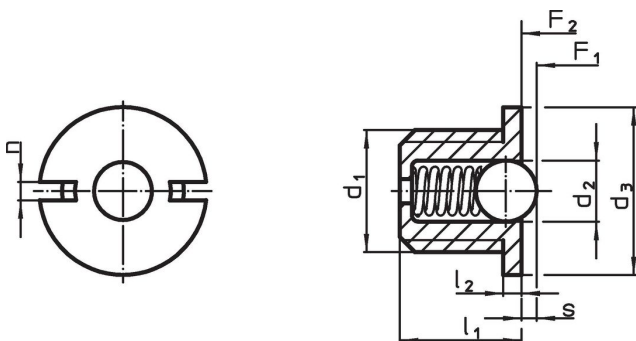
#### Riferimenti

Esecuzione con filetto frenato a richiesta, vedere appendice - Dati tecnici - Per il calcolo della forza di scatto, vedere i dettagli all'inizio della sezione.

#### Altri prodotti

- Posizionatori, lisci, con colletto e sfera
- Bussole di posizionamento, con fori ciechi, per posizionatori
- Bussole di posizionamento, lisce, per posizionatori

### Disegno

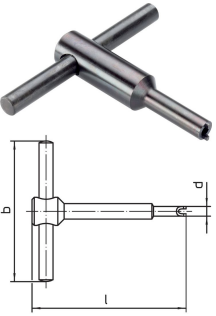


### Caratteristiche

d <sub>1</sub>	l <sub>1</sub>	Dimensioni				n	Corsa s +0,1 -0,1 [mm]	Spinta <sup>1)</sup>		max. [°C]	[g]	Codice
		d <sub>2</sub>	d <sub>3</sub> -0,1	l <sub>2</sub> -0,1	F <sub>1</sub> ~			F <sub>2</sub> ~				
Corpo in acciaio inox tagliato, sfera in acciaio inox, carico standard della molla												
M12	11,5	8	14	1,5	2,7	2,4	10,8	22,3	250	6	22075.0012	

<sup>1)</sup> Valori medi statistici

Accessori

	Dimensioni				[g]	Codice
	d <sub>1</sub>	b	d	l		
[mm]						
<b>Attrezzo di montaggio</b>						
	M12	80	13,7	80	127	22075.0912

Esempio di applicazione



## Conformità

### Conforme alla normativa RoHS

Contiene piombo - conforme alle eccezioni 6a / 6b / 6c.

### Contiene sostanze SVHC >0,1% p/p

Contiene piombo - elenco SVHC [REACH] aggiornato al 27.06.2024.

### Contiene sostanze della Proposition 65



L'esposizione al piombo può causare cancro e danni riproduttivi  
<https://www.P65Warnings.ca.gov/>

### Privo di minerali di conflitto

Questo prodotto non contiene sostanze designate come "minerali da conflitto" come tantalio, stagno, oro o tungsteno della Repubblica Democratica del Congo o dei paesi limitrofi.