

Posizionatori • con colletto e sfera, asola frontale

22075.0004



Descrizione prodotto

Questi posizionatori possono essere usati per esempio, come arresti o espulsori. Questo imbastitore è caratterizzato dal collare con asola frontale. Questo lo rende adatto per applicazioni che richiedono una superficie piana quando avvitato.

Materiale

Corpo
• Acciaio automatico, brunito

Sfera
• Acciaio inox, temperato

Molla
• acciaio inox

Maggiori informazioni

Note

Esecuzioni speciali a richiesta.
I posizionatori vengono collaudati in modo speciale per la spinta e la corsa della molla.

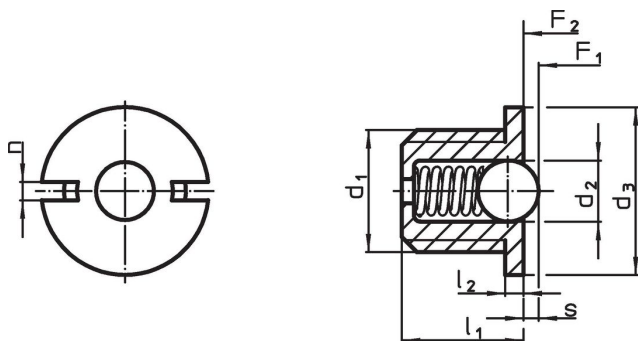
Riferimenti

Esecuzione con filetto frenato a richiesta, vedere appendice - Dati tecnici - Per il calcolo della forza di scatto, vedere i dettagli all'inizio della sezione.

Altri prodotti

- Posizionatori, lisci, con colletto e sfera
- Bussole di posizionamento, con fori ciechi, per posizionatori
- Bussole di posizionamento, lisce, per posizionatori

Disegno

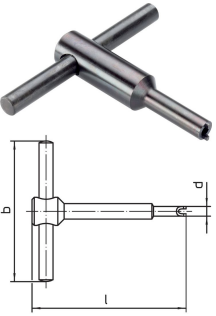


Caratteristiche

| Dimensioni | | | | | | Corsa s +0,1 -0,1 [mm] | Spinta ¹⁾ | | max. [°C] | [g] | Codice |
|--|----------------|----------------|------------------------|------------------------|-----|------------------------------------|----------------------|---------------------|--------------|-----|------------|
| d ₁ | l ₁ | d ₂ | d ₃ -0,1 | l ₂ -0,1 | n | | F ₁ ~ | F ₂ ~ | | | |
| Corpo in acciaio inox tagliato, sfera in acciaio inox, carico standard della molla | | | | | | | | | | | |
| M4 | 4 | 2 | 5,5 | 0,6 | 0,6 | 0,6 | 1,7 | 3,9 | 250 | 0,3 | 22075.0004 |

¹⁾ Valori medi statistici

Accessori

| | Dimensioni | | | | [g] | Codice |
|---|----------------|----|-----|----|-----|------------|
| | d ₁ | b | d | l | | |
| [mm] | | | | | | |
| Attrezzo di montaggio | | | | | | |
|  | M 4 | 50 | 5,2 | 55 | 20 | 22075.0904 |

Esempio di applicazione



Conformità

Conforme alla normativa RoHS

Contiene piombo - conforme alle eccezioni 6a / 6b / 6c.

Contiene sostanze SVHC >0,1% p/p

Contiene piombo - elenco SVHC [REACH] aggiornato al 27.06.2024.

Contiene sostanze della Proposition 65



L'esposizione al piombo può causare cancro e danni riproduttivi
<https://www.P65Warnings.ca.gov/>

Privo di minerali di conflitto

Questo prodotto non contiene sostanze designate come "minerali da conflitto" come tantalio, stagno, oro o tungsteno della Repubblica Democratica del Congo o dei paesi limitrofi.