

## Posizionatori • esecuzione lunga

22070.0544



### Descrizione prodotto

Questi elementi sono utilizzati come espulsori, arresti, per l'applicazione di pressioni o come smorzatori.

### Materiale

#### Perno

- Acciaio, temprato, nero

#### Corpo

- Acciaio automatico, brunito

#### Molla

- acciaio inox

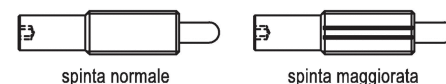
### Assemblaggio

Possono essere montati e smontati sia tramite l'esagono incassato posteriore, sia tramite l'intaglio frontale.

Utilizzare l'apposito cacciavite per il montaggio frontale (lato puntale).

### Caratteristiche

Spinta maggiorata: due righe di marcatura



### Maggiori informazioni

#### Note

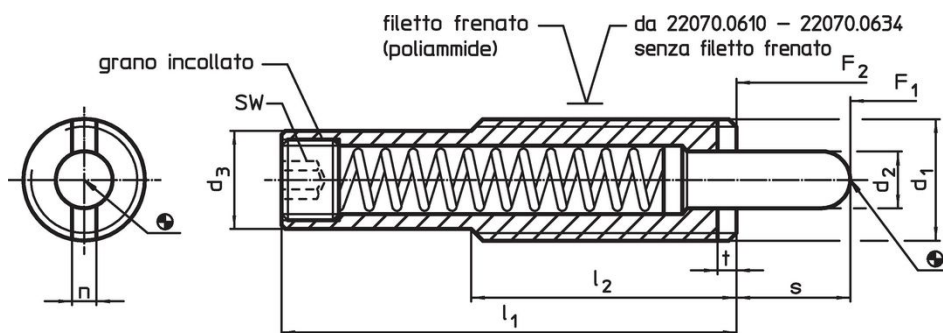
Esecuzioni speciali a richiesta.

I posizionatori vengono collaudati in modo speciale per la spinta e la corsa della molla.

#### Riferimenti

Bloccaggio del filo: rivestimento poliammidico a tutto tondo (per dettagli consultare le pagine dei dati tecnici).

### Disegno

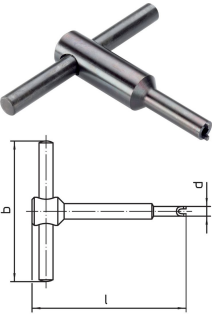


### Caratteristiche

Dimensioni							Corsa s	SW	Spinta <sup>1)</sup>		Temperatura		Peso [g]	Codice
d <sub>1</sub>	l <sub>1</sub>	d <sub>2</sub>	d <sub>3</sub>	l <sub>2</sub>	n	t			F <sub>1</sub>	F <sub>2</sub>	min.	max.		
[mm]							[mm]	[mm]	[N]	[N]	[°C]		[g]	
Corpo in acciaio automatico spinta maggiorata														
M16	98	8	13,4	35	3,2	3	25	6	20	70	-30	90	81	22070.0544

<sup>1)</sup> Valori medi statistici

Accessori

	Dimensioni				[g]	Codice
	d <sub>1</sub>	b	d	l		
Strumento per assemblaggio via slot (pin laterale)						
	M16	80	13,4	95	110	22070.0834

Esempio di applicazione



## Conformità

### Conforme alla normativa RoHS

Contiene piombo - conforme alle eccezioni 6a / 6b / 6c.

### Contiene sostanze SVHC >0,1% p/p

Contiene piombo - elenco SVHC [REACH] aggiornato al 27.06.2024.

### Contiene sostanze della Proposition 65



L'esposizione al piombo può causare cancro e danni riproduttivi  
<https://www.P65Warnings.ca.gov/>

### Privo di minerali di conflitto

Questo prodotto non contiene sostanze designate come "minerali da conflitto" come tantalio, stagno, oro o tungsteno della Repubblica Democratica del Congo o dei paesi limitrofi.