

## Posizionatori • esecuzione lunga

22070.0460



### Descrizione prodotto

Questi elementi sono utilizzati come espulsori, arresti, per l'applicazione di pressioni o come smorzatori.

### Materiale

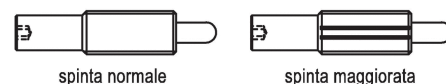
- Perno**
- Acciaio, temprato, nero
- Corpo**
- Acciaio automatico, brunito
- Molla**
- acciaio inox

### Assemblaggio

Possono essere montati e smontati sia tramite l'esagono incassato posteriore, sia tramite l'intaglio frontale. Utilizzare l'apposito cacciavite per il montaggio frontale (lato puntale).

### Caratteristiche

Spinta normale: nessuna marcatura



### Maggiori informazioni

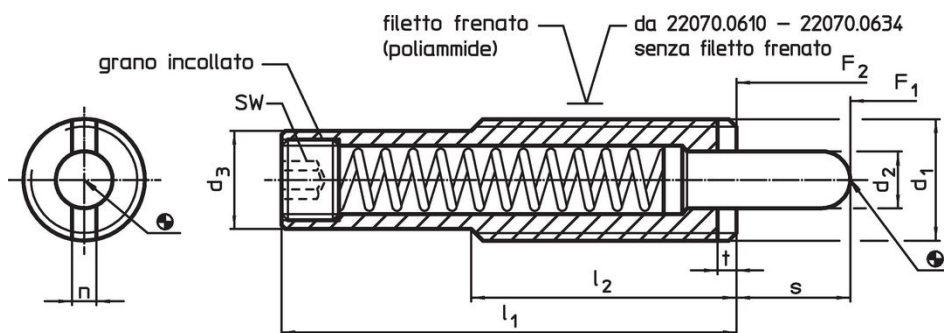
### Note

Esecuzioni speciali a richiesta. I posizionatori vengono collaudati in modo speciale per la spinta e la corsa della molla.

### Riferimenti

Bloccaggio del filo: rivestimento poliammidico a tutto tondo (per dettagli consultare le pagine dei dati tecnici).

### Disegno

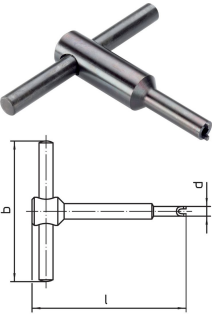


### Caratteristiche

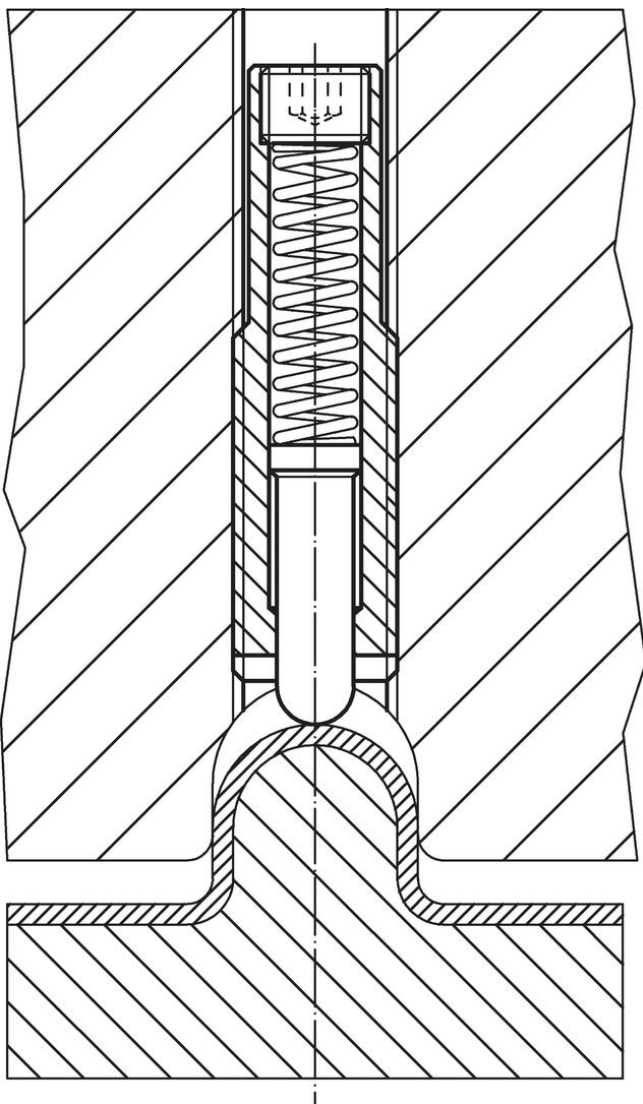
Dimensioni							Corsa $s$ [mm]	SW [mm]	Spinta <sup>1)</sup>		Temperatura		Peso [g]	Codice
$d_1$	$d_2$	$d_3$	$l_1$	$l_2$	$n$	$t$			$F_1$ ~ [N]	$F_2$ ~ [N]	min. [°C]	max. [°C]		
Corpo in acciaio automatico spinta normale														
M16	8	13,4	148	35	3,2	3	50	6	7	43	-30	90	119	22070.0460

<sup>1)</sup> Valori medi statistici

Accessori

	Dimensioni				[g]	Codice
	d <sub>1</sub>	b	d	l		
Strumento per assemblaggio via slot (pin laterale)						
	M16	80	13,4	95	110	22070.0834

Esempio di applicazione



## Conformità

### Conforme alla normativa RoHS

Contiene piombo - conforme alle eccezioni 6a / 6b / 6c.

### Contiene sostanze SVHC >0,1% p/p

Contiene piombo - elenco SVHC [REACH] aggiornato al 27.06.2024.

### Contiene sostanze della Proposition 65



L'esposizione al piombo può causare cancro e danni riproduttivi  
<https://www.P65Warnings.ca.gov/>

### Privo di minerali di conflitto

Questo prodotto non contiene sostanze designate come "minerali da conflitto" come tantalio, stagno, oro o tungsteno della Repubblica Democratica del Congo o dei paesi limitrofi.