

Posizionatori • esecuzione lunga

22070.0444



Descrizione prodotto

Questi elementi sono utilizzati come espulsori, arresti, per l'applicazione di pressioni o come smorzatori.

Materiale

Perno

- Acciaio, temprato, nero

Corpo

- Acciaio automatico, brunito

Molla

- acciaio inox

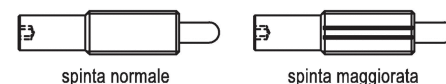
Assemblaggio

Possono essere montati e smontati sia tramite l'esagono incassato posteriore, sia tramite l'intaglio frontale.

Utilizzare l'apposito cacciavite per il montaggio frontale (lato puntale).

Caratteristiche

Spinta normale: nessuna marcatura



Maggiori informazioni

Note

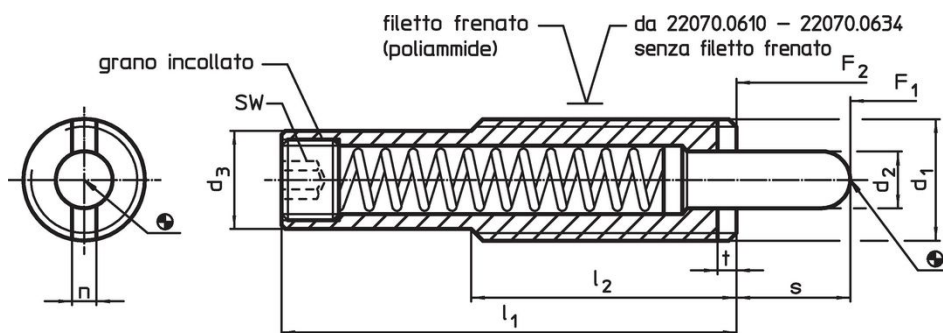
Esecuzioni speciali a richiesta.

I posizionatori vengono collaudati in modo speciale per la spinta e la corsa della molla.

Riferimenti

Bloccaggio del filo: rivestimento poliammidico a tutto tondo (per dettagli consultare le pagine dei dati tecnici).

Disegno

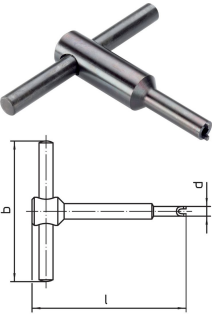


Caratteristiche

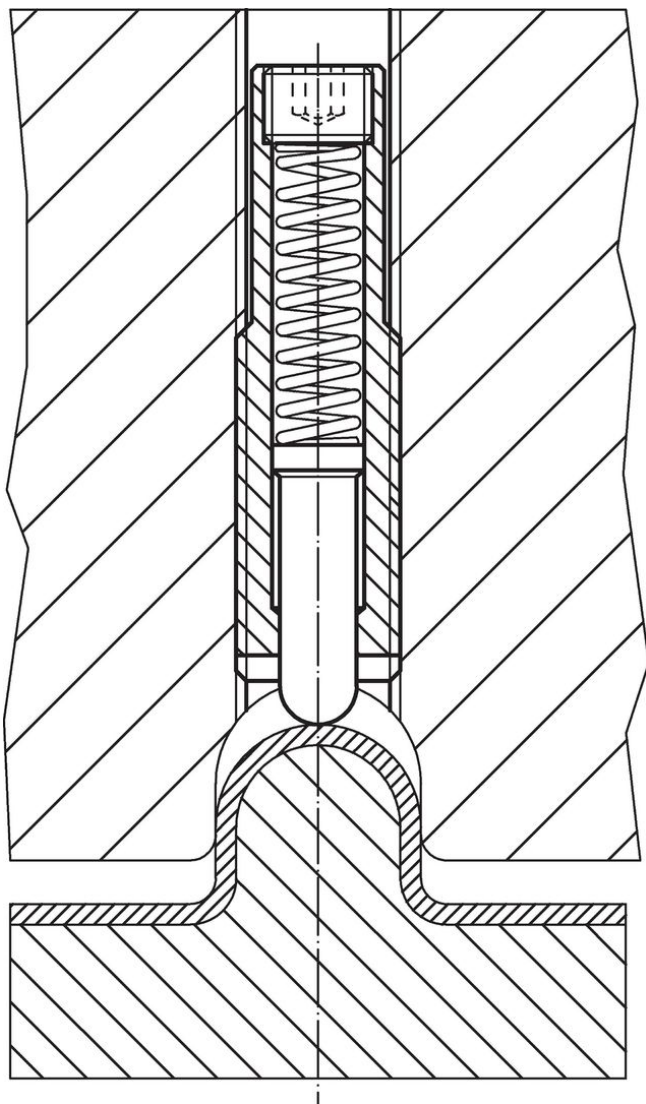
| Dimensioni | | | | | | | Corsa s | SW | Spinta ¹⁾ | | Temperatura | | Peso [g] | Codice |
|---|----------------|----------------|----------------|----------------|-----|---|------------|------|----------------------|----------------|-------------|------|-------------|------------|
| d ₁ | l ₁ | d ₂ | d ₃ | l ₂ | n | t | | | F ₁ | F ₂ | min. | max. | | |
| [mm] | | | | | | | [mm] | [mm] | [N] | [N] | [°C] | | [g] | |
| Corpo in acciaio automatico spinta normale | | | | | | | | | | | | | | |
| M16 | 98 | 8 | 13,4 | 35 | 3,2 | 3 | 25 | 6 | 13 | 41 | -30 | 90 | 81 | 22070.0444 |

¹⁾ Valori medi statistici

Accessori

| | Dimensioni | | | | [g] | Codice |
|---|----------------|----|------|----|-----|------------|
| | d ₁ | b | d | l | | |
| Strumento per assemblaggio via slot (pin laterale) | | | | | | |
|  | M16 | 80 | 13,4 | 95 | 110 | 22070.0834 |

Esempio di applicazione



Conformità

Conforme alla normativa RoHS

Contiene piombo - conforme alle eccezioni 6a / 6b / 6c.

Contiene sostanze SVHC >0,1% p/p

Contiene piombo - elenco SVHC [REACH] aggiornato al 27.06.2024.

Contiene sostanze della Proposition 65



L'esposizione al piombo può causare cancro e danni riproduttivi
<https://www.P65Warnings.ca.gov/>

Privo di minerali di conflitto

Questo prodotto non contiene sostanze designate come "minerali da conflitto" come tantalio, stagno, oro o tungsteno della Repubblica Democratica del Congo o dei paesi limitrofi.