

Posizionatori • esecuzione lunga

22070.0350



No Photo
available

Descrizione prodotto

Questi elementi sono utilizzati come espulsori, arresti, per l'applicazione di pressioni o come smorzatori.

Materiale

Perno

- Acciaio inox 1.4305, nitrurato

Corpo

- Acciaio inox 1.4305

Molla

- acciaio inox

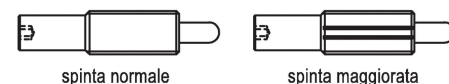
Assemblaggio

Possono essere montati e smontati sia tramite l'esagono incassato posteriore, sia tramite l'intaglio frontale.

Utilizzare l'apposito cacciavite per il montaggio frontale (lato puntale).

Caratteristiche

Spinta maggiorata: due righe di marcatura



Maggiori informazioni

Note

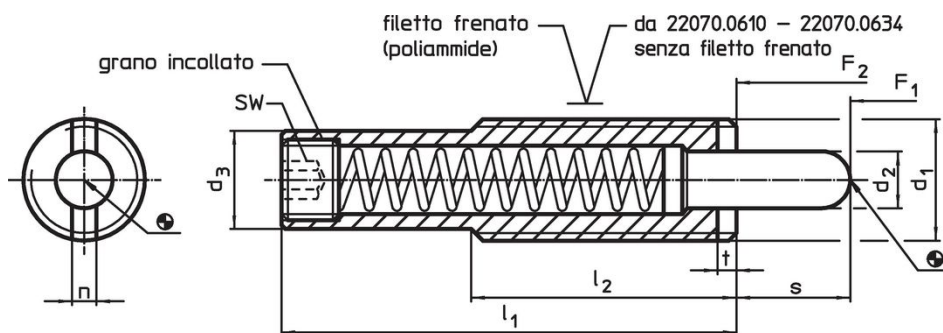
Esecuzioni speciali a richiesta.

I posizionatori vengono collaudati in modo speciale per la spinta e la corsa della molla.

Riferimenti

Bloccaggio del filo: rivestimento poliammidico a tutto tondo (per dettagli consultare le pagine dei dati tecnici).

Disegno



Caratteristiche

Dimensioni							Corsa s	SW	Spinta ¹⁾		min.	max.	[g]	Codice
d ₁	l ₁	d ₂	d ₃	l ₂	n	t			F ₁	F ₂				
[mm]							[mm]	[mm]	[N]	[N]	[°C]			
Acciaio inossidabile, carico pesante a molla con blocco del filo														
M16	98	8	13,4	35	3,2	3	30	6	20	80	-30	90	83	22070.0350

¹⁾ Valori medi statistici

Esempio di applicazione



Conformità

Conforme alla normativa RoHS

Conforme alla Direttiva 2011/65/UE e alla Direttiva 2015/863.

Non contiene sostanze SVHC

Nessuna sostanza SVHC con più dello 0,1% p/p contenuto - elenco SVHC [REACH] aggiornato al 27.06.2024.

Non contiene sostanze della Proposition 65

Nessuna sostanza contemplata nella Proposition 65

<https://www.P65Warnings.ca.gov/>

Privo di minerali di conflitto

Questo prodotto non contiene sostanze designate come "minerali da conflitto" come tantalio, stagno, oro o tungsteno della Repubblica Democratica del Congo o dei paesi limitrofi.