

## Posizionatori • esecuzione lunga

22070.0240



### Descrizione prodotto

Questi elementi sono utilizzati come espulsori, arresti, per l'applicazione di pressioni o come smorzatori.

#### Materiale

**Perno**  
• Acciaio inox 1.4305, nitrurato

**Corpo**  
• Acciaio inox 1.4305

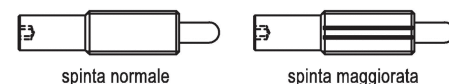
**Molla**  
• acciaio inox

#### Assemblaggio

Possono essere montati e smontati sia tramite l'esagono incassato posteriore, sia tramite l'intaglio frontale. Utilizzare l'apposito cacciavite per il montaggio frontale (lato puntale).

#### Caratteristiche

Spinta normale: nessuna marcatura



#### Maggiori informazioni

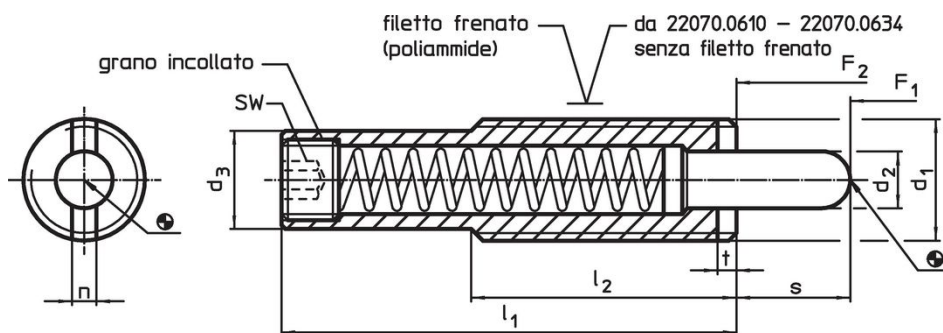
#### Note

Esecuzioni speciali a richiesta. I posizionatori vengono collaudati in modo speciale per la spinta e la corsa della molla.

#### Riferimenti

Bloccaggio del filo: rivestimento poliammidico a tutto tondo (per dettagli consultare le pagine dei dati tecnici).

### Disegno

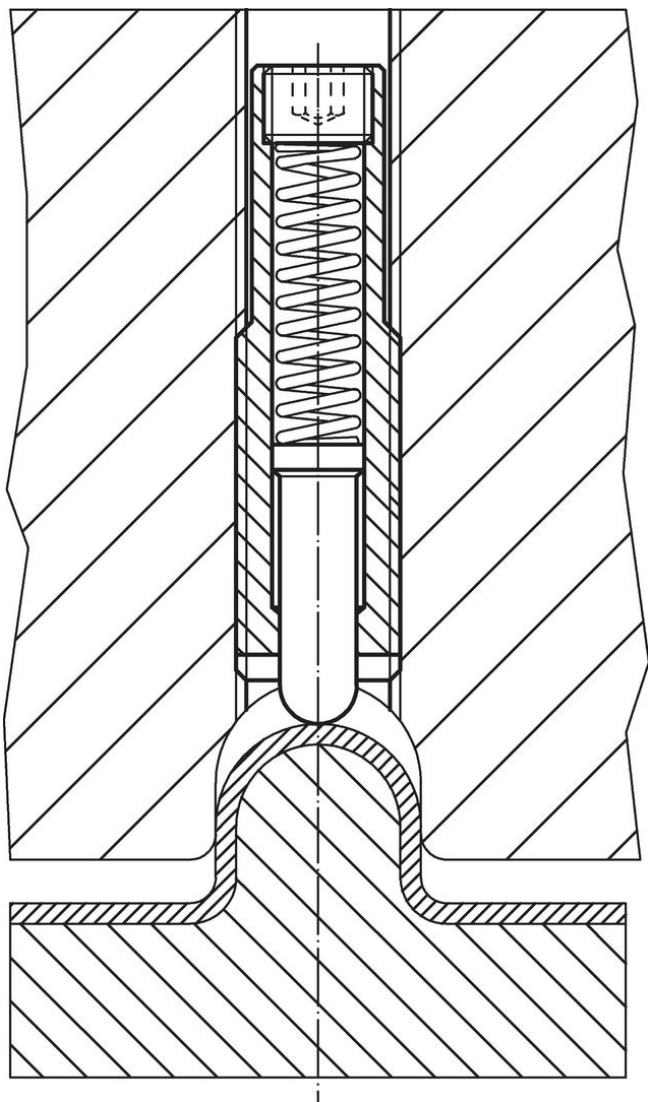


### Caratteristiche

Dimensioni							Corsa s	SW	Spinta <sup>1)</sup>		Temperatura		Peso [g]	Codice
d <sub>1</sub>	d <sub>2</sub>	d <sub>3</sub>	l <sub>1</sub>	l <sub>2</sub>	n	t			F <sub>1</sub> ~	F <sub>2</sub> ~	min.	max.		
[mm]							[mm]	[mm]	[N]		[°C]			
M16	8	13,4	58	35	3,2	3	20	6	4	23	-30	90	55	22070.0240

<sup>1)</sup> Valori medi statistici

## Esempio di applicazione



## Conformità

### Conforme alla normativa RoHS

Conforme alla Direttiva 2011/65/UE e alla Direttiva 2015/863.

### Non contiene sostanze SVHC

Nessuna sostanza SVHC con più dello 0,1% p/p contenuto - elenco SVHC [REACH] aggiornato al 23.01.2024.

### Non contiene sostanze della Proposition 65

Nessuna sostanza contemplata nella Proposition 65

<https://www.P65Warnings.ca.gov/>

### Privo di minerali di conflitto

Questo prodotto non contiene sostanze designate come "minerali da conflitto" come tantalio, stagno, oro o tungsteno della Repubblica Democratica del Congo o dei paesi limitrofi.