

Posizionatori • Con esagono incassato

22060.0512



Descrizione prodotto

Questi posizionatori possono essere usati per esempio, come arresti o espulsori.

Materiale

- Perno**
- Acciaio inox 1.4305, nitrurato
- Corpo**
- Acciaio inox 1.4305
- Molla**
- acciaio inox

Assemblaggio

Possono essere montati e smontati sia tramite l'esagono incassato posteriore, sia tramite l'intaglio frontale. Utilizzare l'apposito cacciavite per il montaggio frontale (lato puntale).

Caratteristiche

Spinta maggiorata: due righe di marcatura



spinta normale



spinta maggiorata

Maggiori informazioni

Note

Esecuzioni speciali a richiesta. I posizionatori vengono collaudati in modo speciale per la spinta e la corsa della molla.

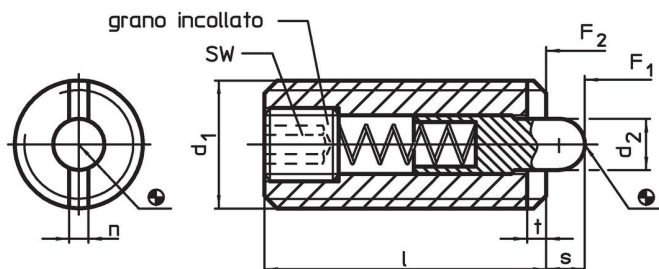
Riferimenti

Esecuzione con filetto frenato a richiesta, vedere appendice - Dati tecnici -

Altri prodotti

- Posizionatori, con esagono incassato e guarnizione
- Sostegni, per posizionatori

Disegno

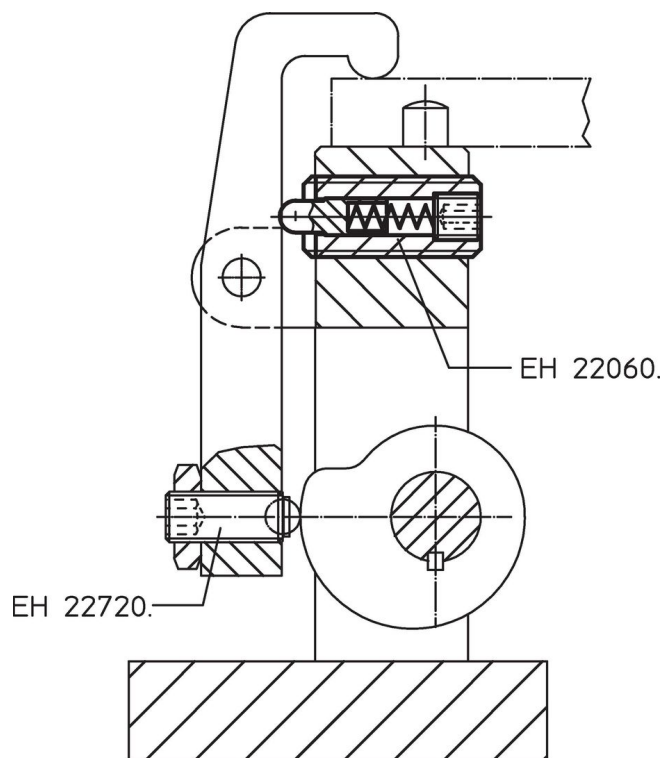


Caratteristiche

Dimensioni					SW	Corsa s	Spinta ¹⁾		max. [°C]	[g]	Codice
d ₁	d ₂	l	n	t			F ₁ ~	F ₂ ~			
[mm]					[mm]	[mm]	[N]				
Acciaio inox, spinta maggiorata											
M12	6	28	2,7	2	4	4	51	122	250	22	22060.0512

¹⁾ Valori medi statistici

Esempio di applicazione



Conformità

Conforme alla normativa RoHS

Conforme alla Direttiva 2011/65/UE e alla Direttiva 2015/863.

Non contiene sostanze SVHC

Nessuna sostanza SVHC con più dello 0,1% p/p contenuto - elenco SVHC [REACH] aggiornato al 23.01.2024.

Non contiene sostanze della Proposition 65

Nessuna sostanza contemplata nella Proposition 65
<https://www.P65Warnings.ca.gov/>

Privo di minerali di conflitto

Questo prodotto non contiene sostanze designate come "minerali da conflitto" come tantalio, stagno, oro o tungsteno della Repubblica Democratica del Congo o dei paesi limitrofi.