

## Posizionatori • con esagono incassato e guarnizione

22060.0450



### Descrizione prodotto

Questi posizionatori possono essere usati per esempio, come arresti o espulsori. La guarnizione inibisce l'ingresso di liquido all'interno del posizionatore.

#### Materiale

**Perno**  
• Acciaio inox 1.4305

**Guarnizione**  
• NBR

**Corpo**  
• Acciaio inox 1.4305

**Molla**  
• acciaio inox

#### Assemblaggio

Possono essere montati e smontati sia tramite l'esagono incassato posteriore, sia tramite l'intaglio frontale.

Utilizzare l'apposito cacciavite per il montaggio frontale (lato puntale).

#### Caratteristiche

Spinta normale: nessuna marcatura



spinta normale



spinta maggiorata

#### Maggiori informazioni

#### Note

Esecuzioni speciali a richiesta. I posizionatori vengono collaudati in modo speciale per la spinta e la corsa della molla.

#### Riferimenti

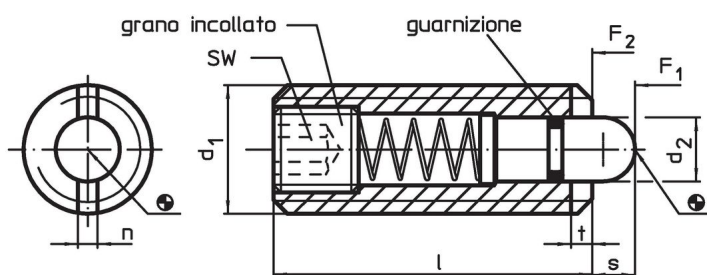
Rispetto ai posizionatori EH22060 senza guarnizione, ci sono differenza in lunghezza, spinta e temperatura di esercizio.

Esecuzione con filetto frenato a richiesta, vedere appendice - Dati tecnici -

#### Altri prodotti

- Posizionatori, Con esagono incassato
- Sostegni, per posizionatori

### Disegno

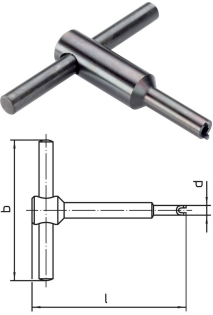


### Caratteristiche

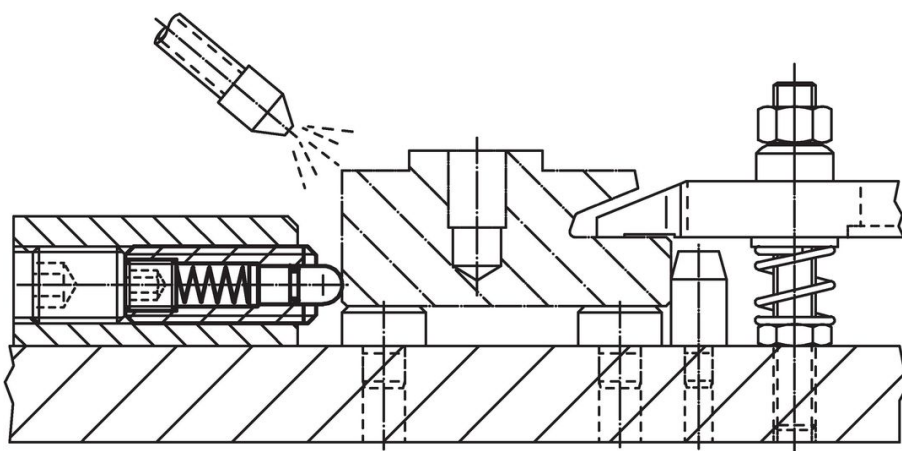
Dimensioni					SW	Corsa s	Spinta <sup>1)</sup>		Temperatura		Peso [g]	Codice
d <sub>1</sub>	d <sub>2</sub>	l	n	t			F <sub>1</sub> ~	F <sub>2</sub> ~	min.	max.		
[mm]					[mm]	[mm]	[N]	[°C]				
Acciaio inox, spinta normale												
M10	4	28	1,5	1,4	3	3,5	15	30	-30	80	12	22060.0450

<sup>1)</sup> Valori medi statistici

Accessori

	Dimensioni				[g]	Codice
	d <sub>1</sub>	b	d	l		
Strumento per assemblaggio via slot (pin laterale)						
	M10	80	8,00	80	66	22060.0910

Esempio di applicazione



Conformità

Conforme alla normativa RoHS

Conforme alla Direttiva 2011/65/UE e alla Direttiva 2015/863.

Non contiene sostanze SVHC

Nessuna sostanza SVHC con più dello 0,1% p/p contenuto - elenco SVHC [REACH] aggiornato al 27.06.2024.

Non contiene sostanze della Proposition 65

Nessuna sostanza contemplata nella Proposition 65  
<https://www.P65Warnings.ca.gov/>

Privo di minerali di conflitto

Questo prodotto non contiene sostanze designate come "minerali da conflitto" come tantalio, stagno, oro o tungsteno della Repubblica Democratica del Congo o dei paesi limitrofi.