

## Posizionatori • Con esagono incassato

22060.0406



### Descrizione prodotto

Questi posizionatori possono essere usati per esempio, come arresti o espulsori.

#### Materiale

- Perno**
- Acciaio inox 1.4305, nitrurato
- Corpo**
- Acciaio inox 1.4305
- Molla**
- acciaio inox

#### Assemblaggio

Possono essere montati e smontati sia tramite l'esagono incassato posteriore, sia tramite l'intaglio frontale. Utilizzare l'apposito cacciavite per il montaggio frontale (lato puntale).

#### Caratteristiche

Spinta normale: nessuna marcatura



spinta normale



spinta maggiorata

#### Maggiori informazioni

#### Note

Esecuzioni speciali a richiesta. I posizionatori vengono collaudati in modo speciale per la spinta e la corsa della molla.

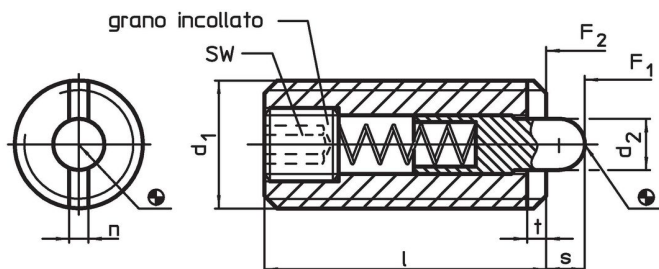
#### Riferimenti

Esecuzione con filetto frenato a richiesta, vedere appendice - Dati tecnici -

#### Altri prodotti

- Posizionatori, con esagono incassato e guarnizione
- Sostegni, per posizionatori

### Disegno

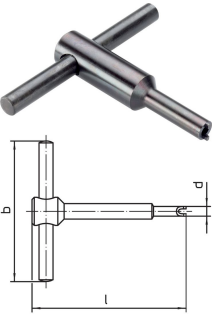


### Caratteristiche

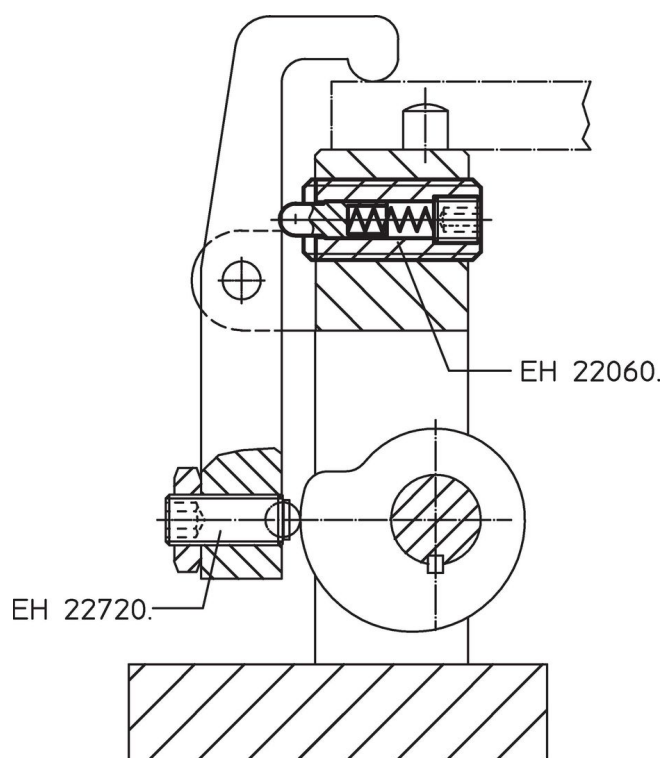
Dimensioni					SW	Corsa s	Spinta <sup>1)</sup>		max. [°C]	[g]	Codice
d <sub>1</sub>	d <sub>2</sub>	l	n	t			F <sub>1</sub> ~	F <sub>2</sub> ~			
[mm]					[mm]	[mm]	[N]				
<b>Acciaio inox, spinta normale</b>											
M6	2,7	20	1,3	0,9	2	2,5	6	22	250	2,8	22060.0406

<sup>1)</sup> Valori medi statistici

## Accessori

	Dimensioni				[g]	Codice
	d <sub>1</sub>	b	d	l		
[mm]						
<b>Strumento per assemblaggio via slot (pin laterale)</b>						
	M 6	60	4,70	60	30	22060.0906

## Esempio di applicazione



## Conformità

### Conforme alla normativa RoHS

Conforme alla Direttiva 2011/65/UE e alla Direttiva 2015/863.

### Non contiene sostanze SVHC

Nessuna sostanza SVHC con più dello 0,1% p/p contenuto - elenco SVHC [REACH] aggiornato al 27.06.2024.

### Non contiene sostanze della Proposition 65

Nessuna sostanza contemplata nella Proposition 65  
<https://www.P65Warnings.ca.gov/>

### Privo di minerali di conflitto

Questo prodotto non contiene sostanze designate come "minerali da conflitto" come tantalio, stagno, oro o tungsteno della Repubblica Democratica del Congo o dei paesi limitrofi.