

Posizionatori • Con esagono incassato

22060.0403



Descrizione prodotto

Questi posizionatori possono essere usati per esempio, come arresti o espulsori.

Materiale

- Perno**
- Acciaio inox 1.4305, nitrurato
- Corpo**
- Acciaio inox 1.4305
- Molla**
- acciaio inox

Assemblaggio

Possono essere montati e smontati sia tramite l'esagono incassato posteriore, sia tramite l'intaglio frontale. Utilizzare l'apposito cacciavite per il montaggio frontale (lato puntale).

Caratteristiche

Spinta normale: nessuna marcatura



spinta normale



spinta maggiorata

Maggiori informazioni

Note

Esecuzioni speciali a richiesta. I posizionatori vengono collaudati in modo speciale per la spinta e la corsa della molla.

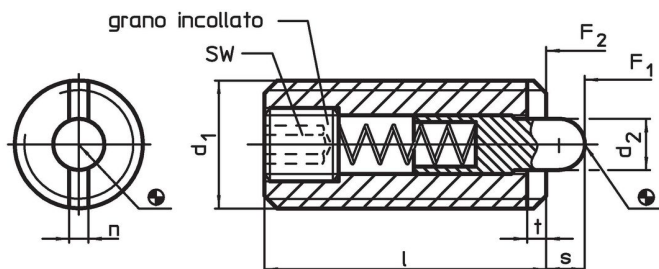
Riferimenti

Esecuzione con filetto frenato a richiesta, vedere appendice - Dati tecnici -

Altri prodotti

- Posizionatori, con esagono incassato e guarnizione
- Sostegni, per posizionatori

Disegno

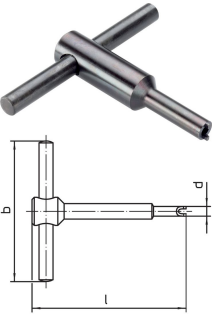


Caratteristiche

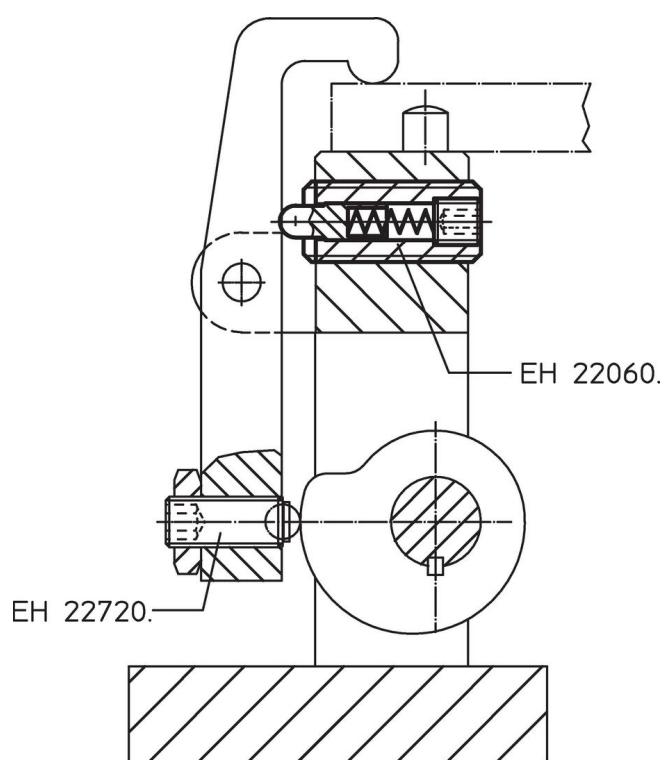
Dimensioni					SW	Corsa	Spinta ¹⁾		🌡️	🏋️	Codice
d ₁	d ₂	l	n	t	[mm]	s	F ₁	F ₂	max.	[g]	
[mm]					[mm]	[mm]	[N]	~	[°C]		
Acciaio inox, spinta normale											
M3	1	12	0,4	0,5	0,7	1	2,5	3	250	0,9	22060.0403

¹⁾ Valori medi statistici

Accessori

	Dimensioni				[g]	Codice
	d ₁	b	d	l		
[mm]						
Strumento per assemblaggio via slot (pin laterale)						
	M 3	50	2,35	55	17	22060.0903

Esempio di applicazione



Conformità

Conforme alla normativa RoHS

Conforme alla Direttiva 2011/65/UE e alla Direttiva 2015/863.

Non contiene sostanze SVHC

Nessuna sostanza SVHC con più dello 0,1% p/p contenuto - elenco SVHC [REACH] aggiornato al 27.06.2024.

Non contiene sostanze della Proposition 65

Nessuna sostanza contemplata nella Proposition 65
<https://www.P65Warnings.ca.gov/>

Privo di minerali di conflitto

Questo prodotto non contiene sostanze designate come "minerali da conflitto" come tantalio, stagno, oro o tungsteno della Repubblica Democratica del Congo o dei paesi limitrofi.