

Posizionatori • Con esagono incassato

22060.0210



Descrizione prodotto

Questi posizionatori possono essere usati per esempio, come arresti o espulsori.

Materiale

- Perno**
- Termoplastica POM, bianca
- Corpo**
- Acciaio automatico, brunito
- Molla**
- acciaio inox

Assemblaggio

Possono essere montati e smontati sia tramite l'esagono incassato posteriore, sia tramite l'intaglio frontale. Utilizzare l'apposito cacciavite per il montaggio frontale (lato puntale).

Caratteristiche

Spinta normale: nessuna marcatura



spinta normale



spinta maggiorata

Maggiori informazioni

Note

Esecuzioni speciali a richiesta. I posizionatori vengono collaudati in modo speciale per la spinta e la corsa della molla.

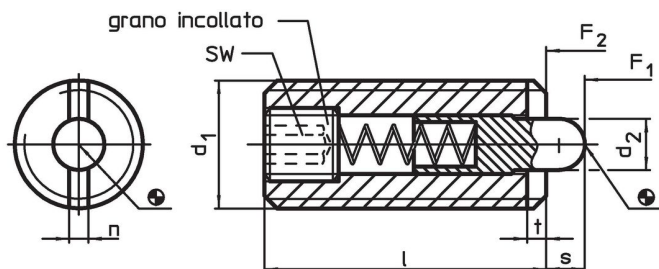
Riferimenti

Esecuzione con filetto frenato a richiesta, vedere appendice - Dati tecnici -

Altri prodotti

- Posizionatori, con esagono incassato e guarnizione
- Sostegni, per posizionatori

Disegno

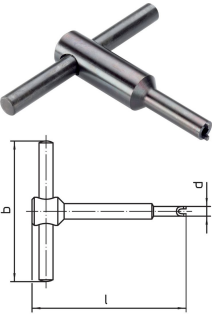


Caratteristiche

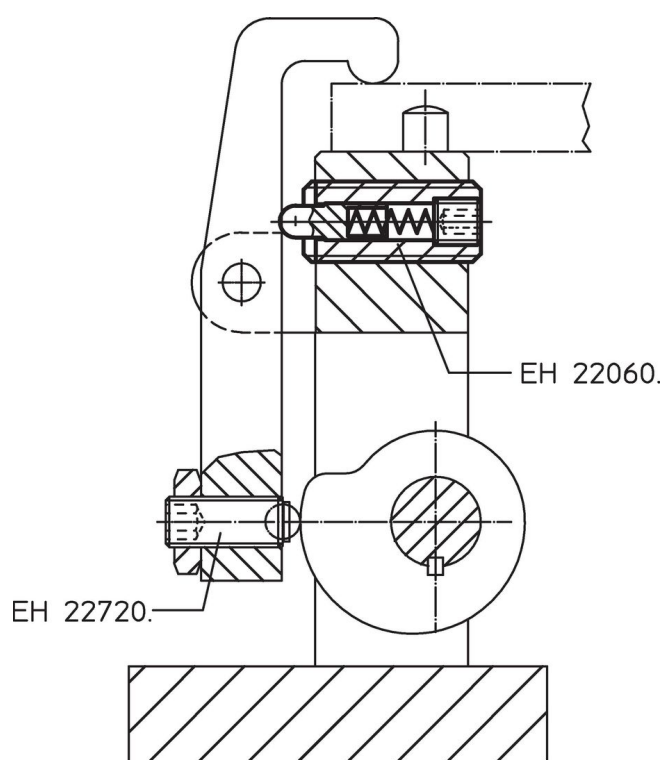
Dimensioni					SW	Corsa s	Spinta ¹⁾		Temperatura		Peso [g]	Codice
d ₁	d ₂	l	n	t			F ₁ ~	F ₂ ~	min.	max.		
[mm]					[mm]	[mm]	[N]	[°C]	[g]			
Acciaio automatico puntale in plastica spinta normale												
M10	4	22	1,5	1,4	3	3	10	38	-30	50	8,1	22060.0210

¹⁾ Valori medi statistici

Accessori

	Dimensioni				[g]	Codice
	d ₁	b	d	l		
[mm]						
Strumento per assemblaggio via slot (pin laterale)						
	M10	80	8,00	80	66	22060.0910

Esempio di applicazione



Conformità

Conforme alla normativa RoHS

Contiene piombo - conforme alle eccezioni 6a / 6b / 6c.

Contiene sostanze SVHC >0,1% p/p

Contiene piombo - elenco SVHC [REACH] aggiornato al 27.06.2024.

Contiene sostanze della Proposition 65



L'esposizione al piombo può causare cancro e danni riproduttivi
<https://www.P65Warnings.ca.gov/>

Privo di minerali di conflitto

Questo prodotto non contiene sostanze designate come "minerali da conflitto" come tantalio, stagno, oro o tungsteno della Repubblica Democratica del Congo o dei paesi limitrofi.