

## Posizionatori • con esagono incassato e guarnizione

22060.0052



### Descrizione prodotto

Questi posizionatori possono essere usati per esempio, come arresti o espulsori. La guarnizione inibisce l'ingresso di liquido all'interno del posizionatore.

#### Materiale

##### Perno

- Acciaio automatico temperato, brunito

##### Guarnizione

- NBR

##### Corpo

- Acciaio automatico, brunito

##### Molla

- acciaio inox

#### Assemblaggio

Possono essere montati e smontati sia tramite l'esagono incassato posteriore, sia tramite l'intaglio frontale.

Utilizzare l'apposito cacciavite per il montaggio frontale (lato puntale).

#### Caratteristiche

Spinta normale: nessuna marcatura



spinta normale



spinta maggiorata

#### Maggiori informazioni

#### Note

Esecuzioni speciali a richiesta.

I posizionatori vengono collaudati in modo speciale per la spinta e la corsa della molla.

#### Riferimenti

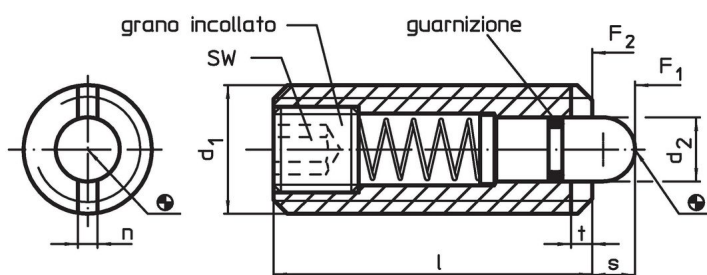
Rispetto ai posizionatori EH22060 senza guarnizione, ci sono differenza in lunghezza, spinta e temperatura di esercizio.

Esecuzione con filetto frenato a richiesta, vedere appendice - Dati tecnici -

#### Altri prodotti

- Posizionatori, Con esagono incassato
- Sostegni, per posizionatori

### Disegno

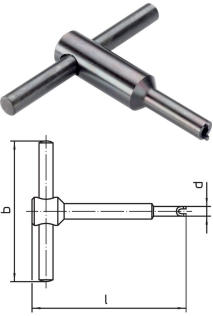


### Caratteristiche

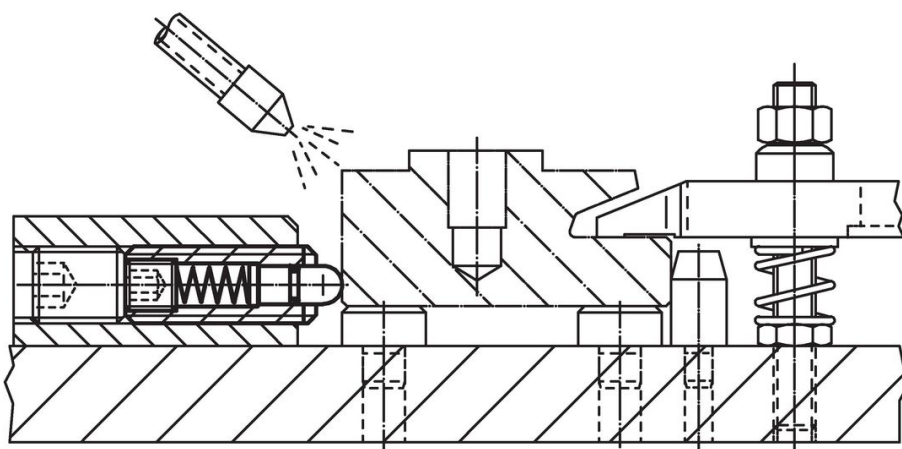
Dimensioni					SW	Corsa s	Spinta <sup>1)</sup>		min.	max.		Codice
d <sub>1</sub>	d <sub>2</sub>	l	n	t	[mm]	[mm]	F <sub>1</sub>	F <sub>2</sub>	[°C]	[g]		
Acciaio automatico, spinta normale												
M12	6	35	2,7	2	4	4	24	50	-30	80	20	22060.0052

<sup>1)</sup> Valori medi statistici

Accessori

	Dimensioni				[g]	Codice
	d <sub>1</sub>	b	d	l		
[mm]						
<b>Strumento per assemblaggio via slot (pin laterale)</b>						
	M12	80	9,80	80	72	22060.0912

Esempio di applicazione



Conformità

Conforme alla normativa RoHS

Contiene piombo - conforme alle eccezioni 6a / 6b / 6c.

Contiene sostanze SVHC >0,1% p/p

Contiene piombo - elenco SVHC [REACH] aggiornato al 27.06.2024.

Contiene sostanze della Proposition 65



L'esposizione al piombo può causare cancro e danni riproduttivi  
<https://www.P65Warnings.ca.gov/>

Privo di minerali di conflitto

Questo prodotto non contiene sostanze designate come "minerali da conflitto" come tantalio, stagno, oro o tungsteno della Repubblica Democratica del Congo o dei paesi limitrofi.