

## Posizionatori • con sfera in ceramica mobile e slot, acciaio inox A4

22051.0510



### Descrizione prodotto

Questi posizionatori possono essere usati per esempio, come arresti o espulsori. La corsa della sfera riduce al minimo l'usura sulla controparte, questo si traduce anche in un comportamento di bloccaggio positivo dipendentemente dal pezzo utilizzato.

Un altro vantaggio della sfera in ceramica mobile è l'isolamento elettrico.

Caratteristiche della sfera di ceramica:

- Altamente resistente agli urti
- Resistente all'abrasione
- Antimagnetico
- Isolamento elettrico

La versione in acciaio inox A4 garantisce la massima resistenza alla corrosione.

### Materiale

#### Corpo

- Acciaio inox A4

#### Cuscinetto

- Plastica

#### Sfera

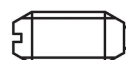
- Ceramica

#### Molla

- acciaio inox

### Caratteristiche

Spinta normale: nessuna marcatura



spinta normale



spinta maggiorata

### Maggiori informazioni

#### Note

Esecuzioni speciali a richiesta.

I posizionatori vengono collaudati in modo speciale per la spinta e la corsa della molla.

#### Riferimenti

Esecuzione con filetto frenato a

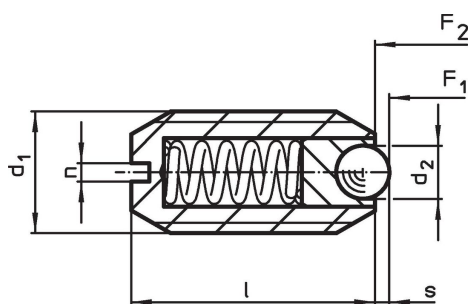
richiesta, vedere appendice - Dati tecnici -

Per il calcolo della forza di scatto, vedere i dettagli all'inizio della sezione.

#### Altri prodotti

- Posizionatori, con sfera in ceramica e intaglio per cacciavite acciaio inox A4
- Locators, with bore hole, for spring plungers
- Locators, smooth, for spring plungers
- Sostegni, per posizionatori

### Disegno

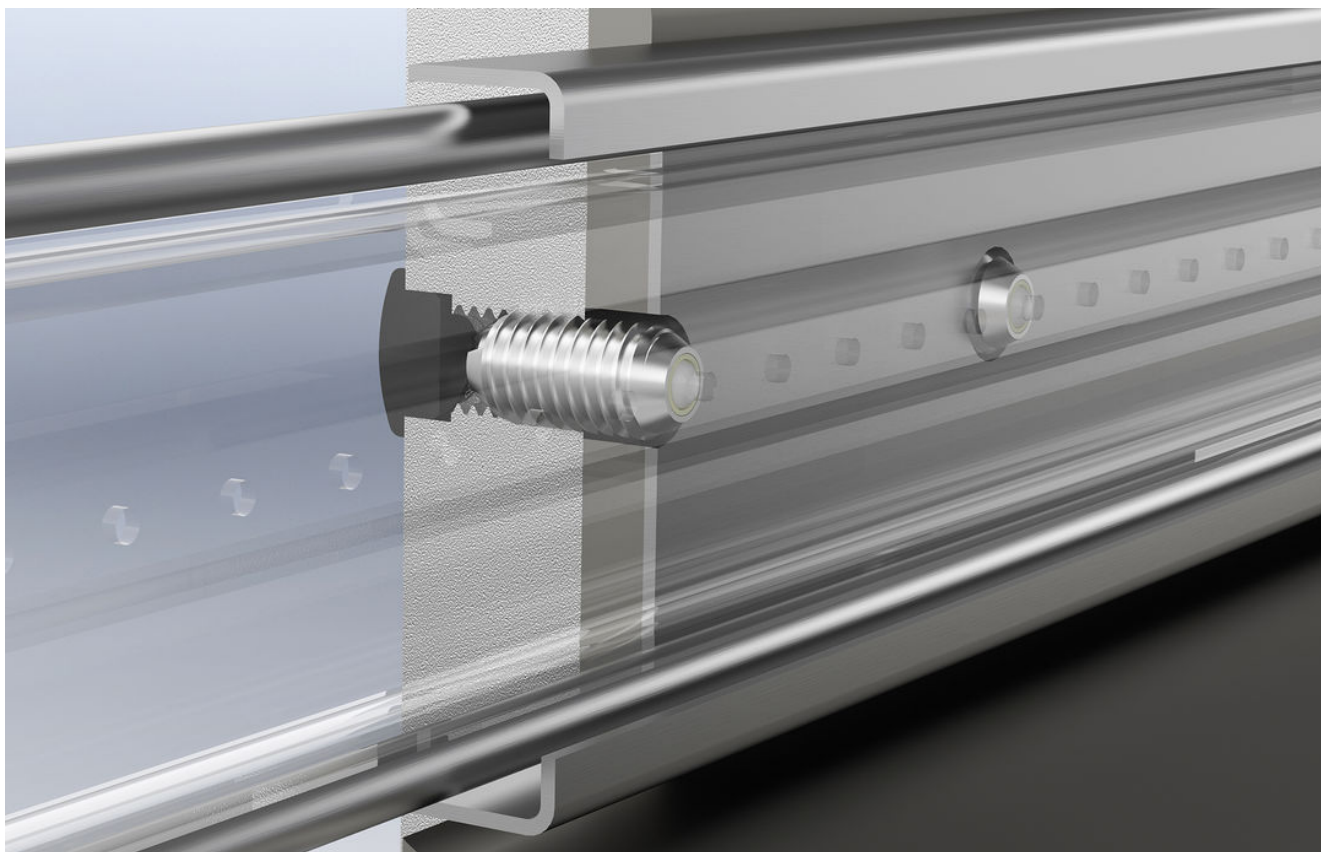


### Caratteristiche

Dimensioni				Corsa s [mm]	Spinta <sup>1)</sup>		Temperatura		Peso [g]	Codice
d <sub>1</sub>	d <sub>2</sub>	l	n		F <sub>1</sub>	F <sub>2</sub>	min.	max.		
[mm]					[N]		[°C]			
<b>Spinta normale</b>										
M10	4,5	19	1,5	1,4	18,8	31,7	-30	90	5,8	22051.0510

<sup>1)</sup> Valori medi statistici

## Esempio di applicazione



## Conformità

### Conforme alla normativa RoHS

Conforme alla Direttiva 2011/65/UE e alla Direttiva 2015/863.

### Non contiene sostanze SVHC

Nessuna sostanza SVHC con più dello 0,1% p/p contenuto - elenco SVHC [REACH] aggiornato al 27.06.2024.

### Non contiene sostanze della Proposition 65

Nessuna sostanza contemplata nella Proposition 65

<https://www.P65Warnings.ca.gov/>

### Privo di minerali di conflitto

Questo prodotto non contiene sostanze designate come "minerali da conflitto" come tantalio, stagno, oro o tungsteno della Repubblica Democratica del Congo o dei paesi limitrofi.