

Posizionatori • con sfera libera e taglio a cacciavite

22051.0405



Descrizione prodotto

Questi posizionatori possono essere usati per esempio, come arresti o espulsori. La sede della sfera ne consente un rotolamento che minimizza l'usura della parte di accoppiamento. Inoltre, questo influenza, a seconda del tipo di accoppiamento, un effetto positivo di blocco. La sede in plastica garantisce anche l'isolamento elettrico.

Materiale

- Corpo**
 - Acciaio inox 1.4305
- Cuscinetto**
 - Plastica
- Sfera**
 - Acciaio inox, temperato
- Molla**
 - acciaio inox

Caratteristiche

Spinta normale: nessuna marcatura



spinta normale



spinta maggiorata

Maggiori informazioni

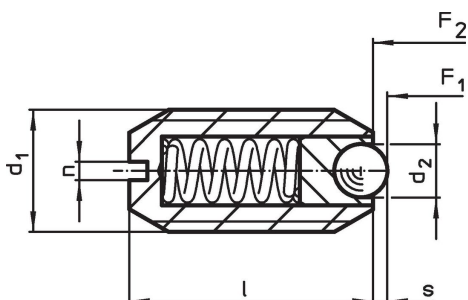
Note

Esecuzioni speciali a richiesta. I posizionatori vengono collaudati in modo speciale per la spinta e la corsa della molla.

Riferimenti

Esecuzione con filetto frenato a richiesta, vedere appendice - Dati tecnici - Per il calcolo della forza di scatto, vedere i dettagli all'inizio della sezione.

Disegno



Caratteristiche

| Dimensioni | | | | Corsa s [mm] | Spinta ¹⁾ | | Temperatura | | Peso [g] | Codice |
|------------------------------|----------------|----|-----|--------------------|----------------------|---------------------|-------------|------|-------------|------------|
| d ₁ | d ₂ | l | n | | F ₁ ~ | F ₂ ~ | min. | max. | | |
| [mm] | | | | | [N] | | [°C] | | | |
| Acciaio inox, spinta normale | | | | | | | | | | |
| M5 | 2 | 12 | 0,8 | 0,5 | 4,8 | 6,8 | -30 | 90 | 0,9 | 22051.0405 |

¹⁾ Valori medi statistici

Esempio di applicazione



Conformità

Conforme alla normativa RoHS

Conforme alla Direttiva 2011/65/UE e alla Direttiva 2015/863.

Non contiene sostanze SVHC

Nessuna sostanza SVHC con più dello 0,1% p/p contenuto - elenco SVHC [REACH] aggiornato al 23.01.2024.

Non contiene sostanze della Proposition 65

Nessuna sostanza contemplata nella Proposition 65
<https://www.P65Warnings.ca.gov/>

Privo di minerali di conflitto

Questo prodotto non contiene sostanze designate come "minerali da conflitto" come tantalio, stagno, oro o tungsteno della Repubblica Democratica del Congo o dei paesi limitrofi.