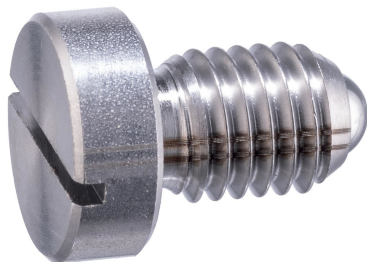


## Posizionatori • con sfera e testa con taglio a cacciavite

22050.1260



### Descrizione prodotto

Questi posizionatori possono essere usati per esempio, come arresti o espulsori. Profondità di avvitamento definita dalla battuta della testa.

#### Materiale

##### Corpo

- Acciaio inox 1.4305

##### Sfera

- Acciaio inox, temperato

##### Molla

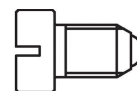
- acciaio inox

#### Assemblaggio

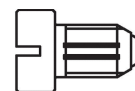
Quota  $l_3$  valida per M 4 / M 5.

#### Caratteristiche

Spinta maggiorata: due righe di marcatura



Spinta normale



Spinta maggiorata

#### Maggiori informazioni

#### Note

Esecuzioni speciali a richiesta.  
I posizionatori vengono collaudati in modo speciale per la spinta e la corsa della molla.

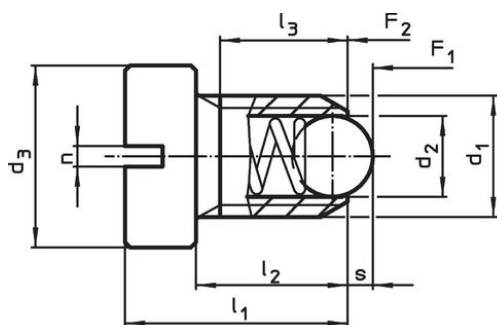
#### Riferimenti

Esecuzione con filetto frenato a richiesta, vedere appendice - Dati tecnici - Per il calcolo della forza di scatto, vedere i dettagli all'inizio della sezione.

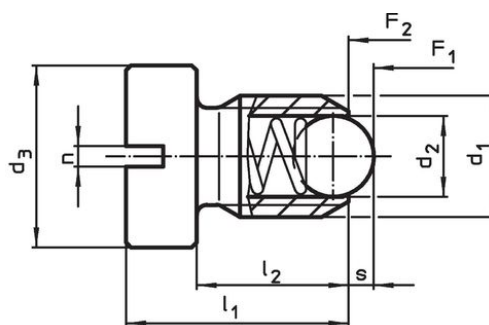
#### Altri prodotti

- Bussole di posizionamento, con fori ciechi, per posizionatori
- Bussole di posizionamento, lisce, per posizionatori

### Disegno



grandezza M4+M5



grandezza M6-M12

### Caratteristiche

Dimensioni						Corsa $s$ [mm]	Spinta <sup>1)</sup>		max. [°C]	[g]	Codice
$d_1$	$d_2$	$d_3$	$l_1$	$l_2$	$n$		$F_1$ ~	$F_2$ ~			
[mm]							[N]				
Acciaio inox, spinta maggiorata											
M6	3,5	10	14	9	1	1	19,3	26,6	250	3,8	22050.1260

<sup>1)</sup> Valori medi statistici

## Esempio di applicazione



## Conformità

### Conforme alla normativa RoHS

Conforme alla Direttiva 2011/65/UE e alla Direttiva 2015/863.

### Non contiene sostanze SVHC

Nessuna sostanza SVHC con più dello 0,1% p/p contenuto - elenco SVHC [REACH] aggiornato al 27.06.2024.

### Non contiene sostanze della Proposition 65

Nessuna sostanza contemplata nella Proposition 65

<https://www.P65Warnings.ca.gov/>

### Privo di minerali di conflitto

Questo prodotto non contiene sostanze designate come "minerali da conflitto" come tantalio, stagno, oro o tungsteno della Repubblica Democratica del Congo o dei paesi limitrofi.