

## Posizionatori • con sfera e testa con taglio a cacciavite

22050.1250



### Descrizione prodotto

Questi posizionatori possono essere usati per esempio, come arresti o espulsori. Profondità di avvitamento definita dalla battuta della testa.

#### Materiale

##### Corpo

- Acciaio inox 1.4305

##### Sfera

- Acciaio inox, temperato

##### Molla

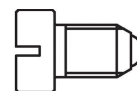
- acciaio inox

#### Assemblaggio

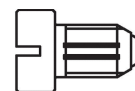
Quota  $l_3$  valida per M 4 / M 5.

#### Caratteristiche

Spinta maggiorata: due righe di marcatura



Spinta normale



Spinta maggiorata

#### Maggiori informazioni

#### Note

Esecuzioni speciali a richiesta.  
I posizionatori vengono collaudati in modo speciale per la spinta e la corsa della molla.

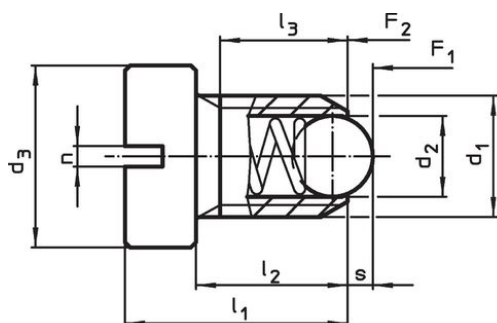
#### Riferimenti

Esecuzione con filetto frenato a richiesta, vedere appendice - Dati tecnici -  
Per il calcolo della forza di scatto, vedere i dettagli all'inizio della sezione.

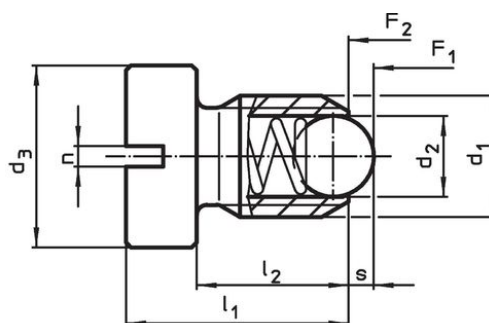
#### Altri prodotti

- Locators, with bore hole, for spring plungers
- Locators, smooth, for spring plungers

### Disegno



grandezza M4+M5



grandezza M6-M12

### Caratteristiche

| Dimensioni                      |                |                |                |                |                        |     | Corsa<br>s<br>[mm] | Spinta <sup>1)</sup>       |                            | max.<br>[°C] | [g] | Codice     |
|---------------------------------|----------------|----------------|----------------|----------------|------------------------|-----|--------------------|----------------------------|----------------------------|--------------|-----|------------|
| d <sub>1</sub>                  | d <sub>2</sub> | d <sub>3</sub> | l <sub>1</sub> | l <sub>2</sub> | l <sub>3</sub><br>min. | n   |                    | F <sub>1</sub><br>~<br>[N] | F <sub>2</sub><br>~<br>[N] |              |     |            |
| Acciaio inox, spinta maggiorata |                |                |                |                |                        |     |                    |                            |                            |              |     |            |
| M5                              | 3              | 8              | 12,5           | 8,5            | 6,7                    | 0,8 | 0,9                | 15                         | 22                         | 250          | 2,2 | 22050.1250 |

<sup>1)</sup> Valori medi statistici

## Esempio di applicazione



## Conformità

### Conforme alla normativa RoHS

Conforme alla Direttiva 2011/65/UE e alla Direttiva 2015/863.

### Non contiene sostanze SVHC

Nessuna sostanza SVHC con più dello 0,1% p/p contenuto - elenco SVHC [REACH] aggiornato al 27.06.2024.

### Non contiene sostanze della Proposition 65

Nessuna sostanza contemplata nella Proposition 65

<https://www.P65Warnings.ca.gov/>

### Privo di minerali di conflitto

Questo prodotto non contiene sostanze designate come "minerali da conflitto" come tantalio, stagno, oro o tungsteno della Repubblica Democratica del Congo o dei paesi limitrofi.