

## Posizionatori • con sfera e testa con taglio a cacciavite

22050.0934



### Descrizione prodotto

Questi posizionatori possono essere usati per esempio, come arresti o espulsori. Profondità di avvitamento definita dalla battuta della testa.

### Materiale

#### Corpo

- Acciaio automatico, brunito

#### Sfera

- Acciaio da cuscinetti, temperato

#### Molla

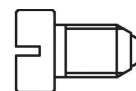
- acciaio inox

### Assemblaggio

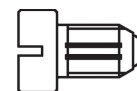
Quota  $l_3$  valida per M 4 / M 5.

### Caratteristiche

Spinta normale: nessuna marcatura



Spinta normale



Spinta maggiorata

### Maggiori informazioni

### Note

Esecuzioni speciali a richiesta. I posizionatori vengono collaudati in modo speciale per la spinta e la corsa della molla.

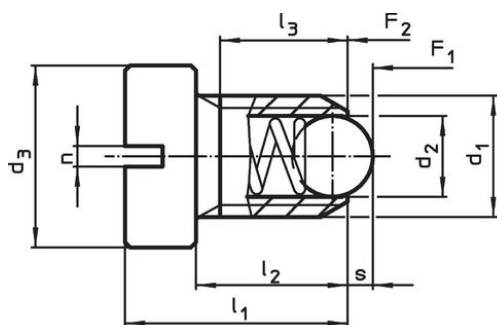
### Riferimenti

Esecuzione con filetto frenato a richiesta, vedere appendice - Dati tecnici - Per il calcolo della forza di scatto, vedere i dettagli all'inizio della sezione.

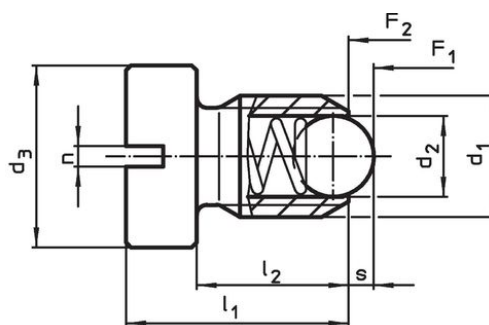
### Altri prodotti

- Bussole di posizionamento, con fori ciechi, per posizionatori
- Bussole di posizionamento, lisce, per posizionatori

### Disegno



grandezza M4+M5



grandezza M6-M12

### Caratteristiche

| Dimensioni                         |                |                |                |                |     | Corsa<br>s<br>[mm] | Spinta <sup>1)</sup>       |                            | max.<br>[°C] | [g] | Codice     |
|------------------------------------|----------------|----------------|----------------|----------------|-----|--------------------|----------------------------|----------------------------|--------------|-----|------------|
| d <sub>1</sub>                     | d <sub>2</sub> | d <sub>3</sub> | l <sub>1</sub> | l <sub>2</sub> | n   |                    | F <sub>1</sub><br>~<br>[N] | F <sub>2</sub><br>~<br>[N] |              |     |            |
| Acciaio automatico, spinta normale |                |                |                |                |     |                    |                            |                            |              |     |            |
| M10                                | 6              | 16             | 20             | 14             | 1,5 | 2                  | 24                         | 45                         | 250          | 13  | 22050.0934 |

<sup>1)</sup> Valori medi statistici

## Esempio di applicazione



## Conformità

### Conforme alla normativa RoHS

Contiene piombo - conforme alle eccezioni 6a / 6b / 6c.

### Contiene sostanze SVHC >0,1% p/p

Contiene piombo - elenco SVHC [REACH] aggiornato al 27.06.2024.

### Contiene sostanze della Proposition 65



L'esposizione al piombo può causare cancro e danni riproduttivi  
<https://www.P65Warnings.ca.gov/>

### Privo di minerali di conflitto

Questo prodotto non contiene sostanze designate come "minerali da conflitto" come tantalio, stagno, oro o tungsteno della Repubblica Democratica del Congo o dei paesi limitrofi.