

Posizionatori • con sfera e intaglio per cacciavite

22050.0602



Descrizione prodotto

Questi posizionatori possono essere usati per esempio, come arresti o espulsori.

Materiale

Corpo

- Acciaio inox 1.4305

Sfera

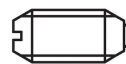
- Acciaio inox, temperato

Molla

- acciaio inox

Caratteristiche

Spinta maggiorata: due righe di marcatura



spinta normale



spinta maggiorata

Maggiori informazioni

Note

Esecuzioni speciali a richiesta.
I posizionatori vengono collaudati in modo speciale per la spinta e la corsa della molla.

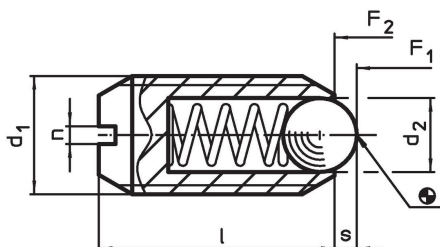
Riferimenti

Esecuzione con filetto frenato a richiesta, vedere appendice - Dati tecnici -
Per il calcolo della forza di scatto, vedere i dettagli all'inizio della sezione.

Altri prodotti

- Locators, with bore hole, for spring plungers
- Locators, smooth, for spring plungers
- Sostegni, per posizionatori
- Posizionatori, con sfera e intaglio per cacciavite - POLLICI

Disegno

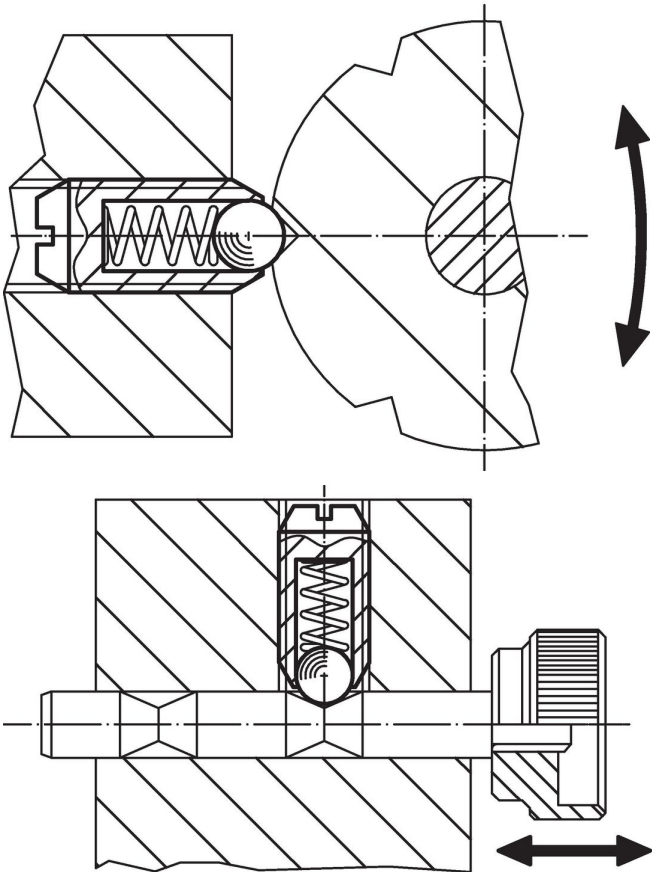


Caratteristiche

Dimensioni				Corsa s [mm]	Spinta ¹⁾		max. [°C]	[g]	Codice
d ₁	d ₂	l	n		F ₁ ~ [N]	F ₂ ~			
Acciaio inox, spinta maggiorata									
M2	1	4	0,25	0,3	1,6	2	250	0,1	22050.0602

¹⁾ Valori medi statistici

Esempio di applicazione



Conformità

Conforme alla normativa RoHS

Conforme alla Direttiva 2011/65/UE e alla Direttiva 2015/863.

Non contiene sostanze SVHC

Nessuna sostanza SVHC con più dello 0,1% p/p contenuto - elenco SVHC [REACH] aggiornato al 23.01.2024.

Non contiene sostanze della Proposition 65

Nessuna sostanza contemplata nella Proposition 65

<https://www.P65Warnings.ca.gov/>

Privo di minerali di conflitto

Questo prodotto non contiene sostanze designate come "minerali da conflitto" come tantalio, stagno, oro o tungsteno della Repubblica Democratica del Congo o dei paesi limitrofi.