

Posizionatori • con puntale e intaglio per cacciavite

22050.0524



Descrizione prodotto

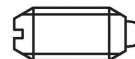
Questi posizionatori possono essere usati per esempio, come arresti o espulsori.

Materiale

- Perno**
- Acciaio inox 1.4305, nitrurato
- Corpo**
- Acciaio inox 1.4305
- Molla**
- acciaio inox

Caratteristiche

Spinta normale: nessuna marcatura



spinta normale



spinta maggiorata

Maggiori informazioni

Note

Esecuzioni speciali a richiesta.
I posizionatori vengono collaudati in modo speciale per la spinta e la corsa della molla.

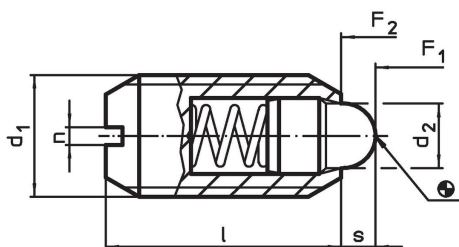
Riferimenti

Esecuzione con filetto frenato a richiesta, vedere appendice - Dati tecnici -

Altri prodotti

- Sostegni, per posizionatori
- Posizionatori, con puntale e intaglio per cacciavite - POLLICI

Disegno

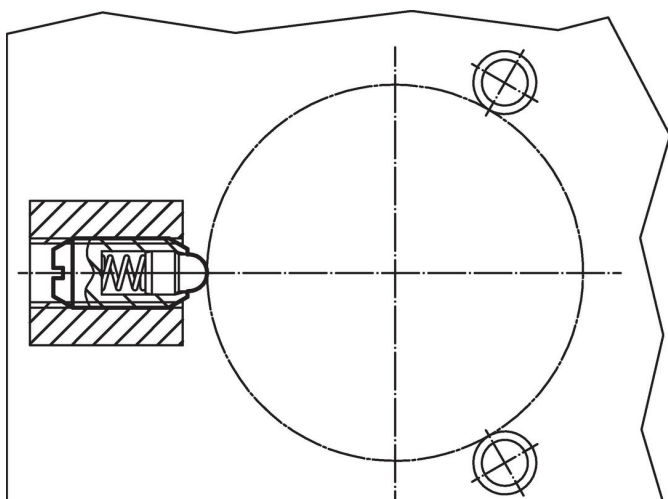


Caratteristiche

d ₁	Dimensioni			Corsa s [mm]	Spinta ¹⁾		max. [°C]	[g]	Codice
	d ₂	l	n		F ₁ ~ [N]	F ₂ ~ [N]			
Acciaio inox, spinta normale									
M24	13	34	3	8	72	155	250	73	22050.0524

¹⁾ Valori medi statistici

Esempio di applicazione



Conformità

Conforme alla normativa RoHS

Conforme alla Direttiva 2011/65/UE e alla Direttiva 2015/863.

Non contiene sostanze SVHC

Nessuna sostanza SVHC con più dello 0,1% p/p contenuto - elenco SVHC [REACH] aggiornato al 27.06.2024.

Non contiene sostanze della Proposition 65

Nessuna sostanza contemplata nella Proposition 65
<https://www.P65Warnings.ca.gov/>

Privo di minerali di conflitto

Questo prodotto non contiene sostanze designate come "minerali da conflitto" come tantalio, stagno, oro o tungsteno della Repubblica Democratica del Congo o dei paesi limitrofi.