

## Posizionatori • con sfera libera ed esagono incassato

22031.0208



### Descrizione prodotto

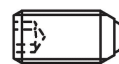
Questi posizionatori possono essere usati per esempio, come arresti o espulsori. La sede della sfera ne consente un rotolamento che minimizza l'usura della parte di accoppiamento. Inoltre, questo influenza, a seconda del tipo di accoppiamento, un effetto positivo di blocco. La sede in plastica garantisce anche l'isolamento elettrico.

### Materiale

- Corpo**
- Acciaio inox 1.4305
- Cuscinetto**
- Plastica
- Sfera**
- Acciaio inox, temperato
- Molla**
- acciaio inox

### Caratteristiche

Spinta normale: nessuna marcatura



spinta normale



spinta maggiorata

### Maggiori informazioni

#### Note

Esecuzioni speciali a richiesta. I posizionatori vengono collaudati in modo speciale per la spinta e la corsa della molla.

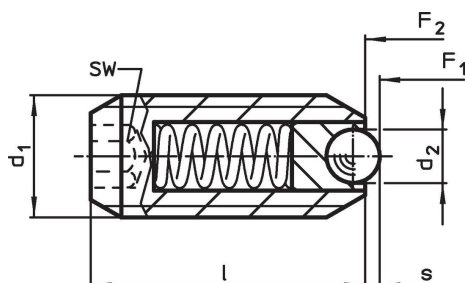
#### Riferimenti

Esecuzione con filetto frenato a richiesta, vedere appendice - Dati tecnici - Per il calcolo della forza di scatto, vedere i dettagli all'inizio della sezione.

#### Altri prodotti

- Locators, with bore hole, for spring plungers
- Locators, smooth, for spring plungers
- Sostegni, per posizionatori

### Disegno

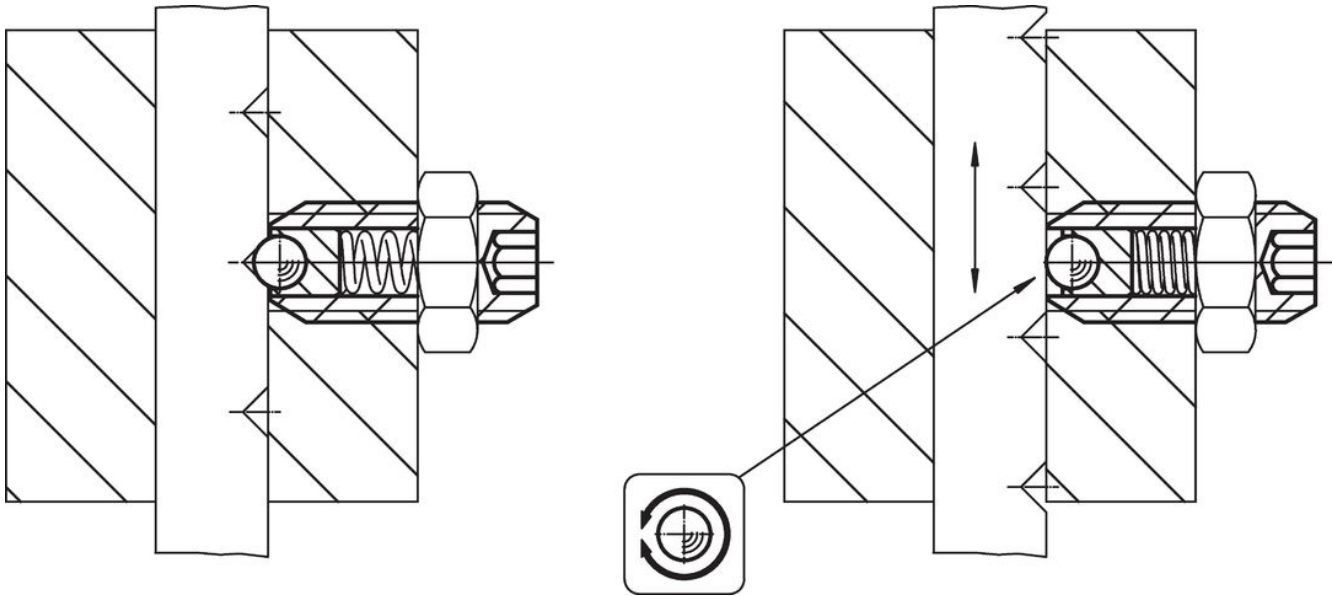


### Caratteristiche

Dimensioni			SW	Corsa s	Spinta <sup>1)</sup>		min.   max.		[g]	Codice
d <sub>1</sub>	d <sub>2</sub>	l			F <sub>1</sub>	F <sub>2</sub>	[°C]			
[mm]			[mm]	[mm]	[N]	~				
Acciaio inox, spinta normale										
M8	3,5	18	4	0,95	16	24	-30	90	3,7	22031.0208

<sup>1)</sup> Valori medi statistici

### Esempio di applicazione



### Conformità

#### Conforme alla normativa RoHS

Conforme alla Direttiva 2011/65/UE e alla Direttiva 2015/863.

#### Non contiene sostanze SVHC

Nessuna sostanza SVHC con più dello 0,1% p/p contenuto - elenco SVHC [REACH] aggiornato al 27.06.2024.

#### Non contiene sostanze della Proposition 65

Nessuna sostanza contemplata nella Proposition 65  
<https://www.P65Warnings.ca.gov/>

#### Privo di minerali di conflitto

Questo prodotto non contiene sostanze designate come "minerali da conflitto" come tantalio, stagno, oro o tungsteno della Repubblica Democratica del Congo o dei paesi limitrofi.