

## Posizionatori • con sfera libera ed esagono incassato

22031.0045



### Descrizione prodotto

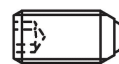
Questi posizionatori possono essere usati per esempio, come arresti o espulsori. La sede della sfera ne consente un rotolamento che minimizza l'usura della parte di accoppiamento. Inoltre, questo influenza, a seconda del tipo di accoppiamento, un effetto positivo di blocco. La sede in plastica garantisce anche l'isolamento elettrico.

### Materiale

- Corpo**
- Acciaio automatico, brunito
- Cuscinetto**
- Plastica
- Sfera**
- Acciaio da cuscinetti, temperato
- Molla**
- acciaio inox

### Caratteristiche

Spinta maggiorata: due righe di marcatura



spinta normale



spinta maggiorata

### Maggiori informazioni

#### Note

Esecuzioni speciali a richiesta. I posizionatori vengono collaudati in modo speciale per la spinta e la corsa della molla.

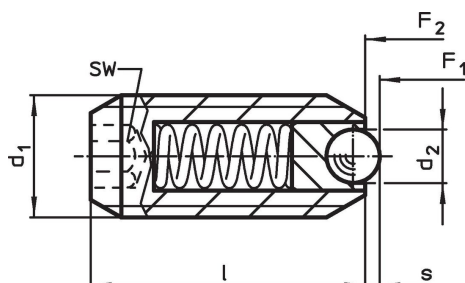
#### Riferimenti

Esecuzione con filetto frenato a richiesta, vedere appendice - Dati tecnici - Per il calcolo della forza di scatto, vedere i dettagli all'inizio della sezione.

#### Altri prodotti

- Locators, with bore hole, for spring plungers
- Locators, smooth, for spring plungers
- Sostegni, per posizionatori

### Disegno

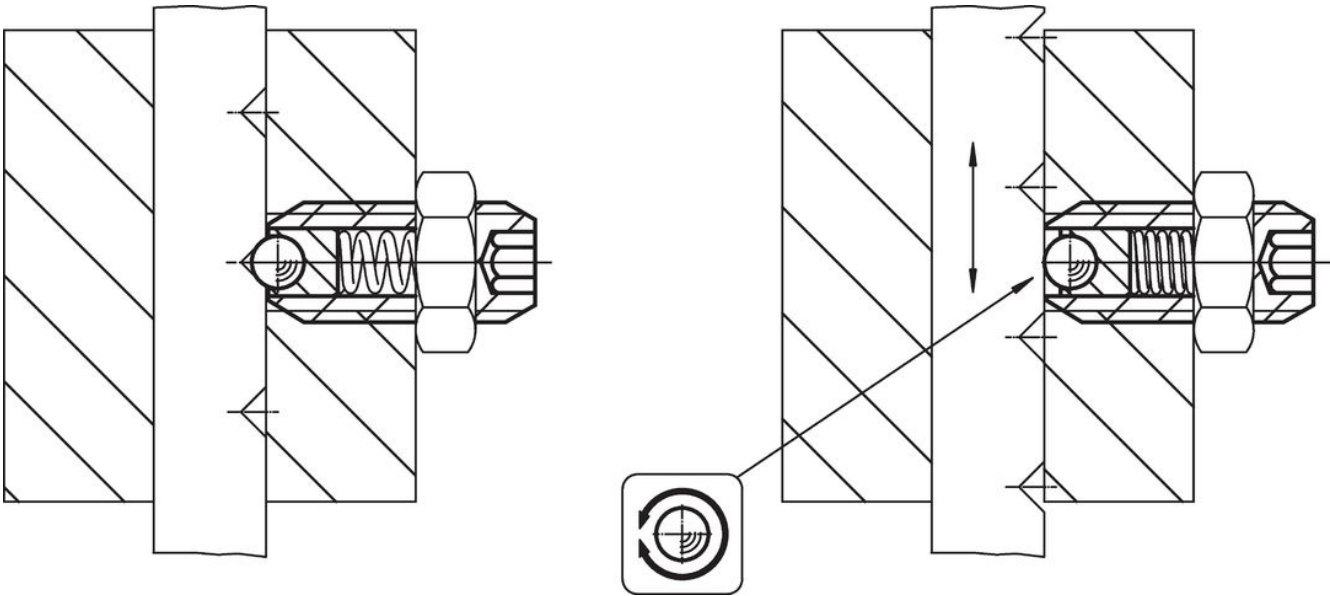


### Caratteristiche

Dimensioni			SW	Corsa s	Spinta <sup>1)</sup>		min.	max.	[g]	Codice
d <sub>1</sub>	d <sub>2</sub>	l			F <sub>1</sub>	F <sub>2</sub>				
[mm]			[mm]	[mm]	~	~	[°C]			
<b>Acciaio automatico, spinta maggiorata</b>										
M5	2	14	2,5	0,5	10	14	-30	90	1,1	22031.0045

<sup>1)</sup> Valori medi statistici

### Esempio di applicazione



### Conformità

#### Conforme alla normativa RoHS

Contiene piombo - conforme alle eccezioni 6a / 6b / 6c.

#### Contiene sostanze SVHC >0,1% p/p

Contiene piombo - elenco SVHC [REACH] aggiornato al 23.01.2024.

#### Contiene sostanze della Proposition 65



L'esposizione al piombo può causare cancro e danni riproduttivi  
<https://www.P65Warnings.ca.gov/>

#### Privo di minerali di conflitto

Questo prodotto non contiene sostanze designate come "minerali da conflitto" come tantalio, stagno, oro o tungsteno della Repubblica Democratica del Congo o dei paesi limitrofi.