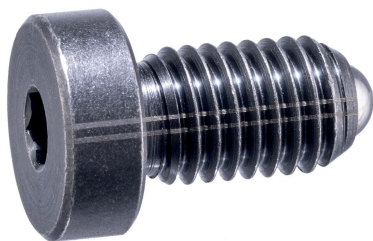


Posizionatori • con sfera ed esagono incassato

22030.1060



Descrizione prodotto

Questi posizionatori possono essere usati per esempio, come arresti o espulsori. Profondità di avvitamento definita dalla battuta della testa.

Materiale

Corpo

- Acciaio automatico, brunito

Sfera

- Acciaio da cuscinetti, temperato

Molla

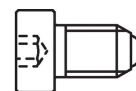
- acciaio inox

Assemblaggio

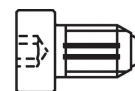
Quota l_3 valida per M 4 / M 5.

Caratteristiche

Spinta maggiorata: due righe di marcatura



Spinta normale



Spinta maggiorata

Maggiori informazioni

Note

Esecuzioni speciali a richiesta.
I posizionatori vengono collaudati in modo speciale per la spinta e la corsa della molla.

Riferimenti

Esecuzione con filetto frenato a richiesta, vedere appendice - Dati tecnici -
Per il calcolo della forza di scatto, vedere i dettagli all'inizio della sezione.

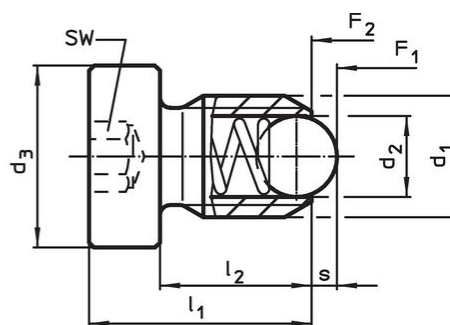
Altri prodotti

- Locators, with bore hole, for spring plungers
- Locators, smooth, for spring plungers

Disegno



grandezza M4-M5



grandezza M6-M12

Caratteristiche

Dimensioni					SW	Corsa s	Spinta ¹⁾		max. [°C]	[g]	Codice
d ₁	d ₂	d ₃	l ₁	l ₂			F ₁ ~	F ₂ ~			
[mm]					[mm]	[mm]	[N]				
Acciaio automatico, spinta maggiorata											
M6	3,5	10	15	10	3	1	19,3	26,6	250	3,9	22030.1060

¹⁾ Valori medi statistici

Esempio di applicazione



Conformità

Conforme alla normativa RoHS

Contiene piombo - conforme alle eccezioni 6a / 6b / 6c.

Contiene sostanze SVHC >0,1% p/p

Contiene piombo - elenco SVHC [REACH] aggiornato al 23.01.2024.

Contiene sostanze della Proposition 65



L'esposizione al piombo può causare cancro e danni riproduttivi
<https://www.P65Warnings.ca.gov/>

Privo di minerali di conflitto

Questo prodotto non contiene sostanze designate come "minerali da conflitto" come tantalio, stagno, oro o tungsteno della Repubblica Democratica del Congo o dei paesi limitrofi.