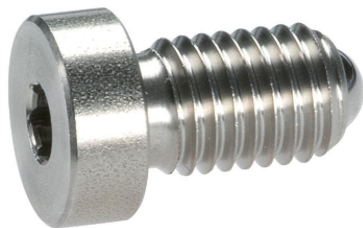


## Posizionatori • con sfera ed esagono incassato

22030.0943



### Descrizione prodotto

Questi posizionatori possono essere usati per esempio, come arresti o espulsori. Profondità di avvvitamento definita dalla battuta della testa.

### Materiale

#### Corpo

- Acciaio inox 1.4305

#### Sfera

- Acciaio inox, temperato

#### Molla

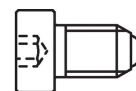
- acciaio inox

### Assemblaggio

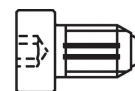
Quota  $l_3$  valida per M 4 / M 5.

### Caratteristiche

Spinta normale: nessuna marcatura



Spinta normale



Spinta maggiorata

### Maggiori informazioni

### Note

Esecuzioni speciali a richiesta.  
I posizionatori vengono collaudati in modo speciale per la spinta e la corsa della molla.

### Riferimenti

Esecuzione con filetto frenato a richiesta, vedere appendice - Dati tecnici - Per il calcolo della forza di scatto, vedere i dettagli all'inizio della sezione.

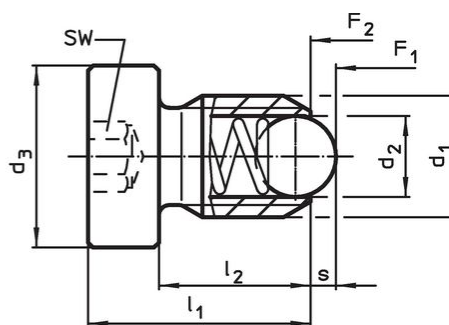
### Altri prodotti

- Locators, with bore hole, for spring plungers
- Locators, smooth, for spring plungers

### Disegno



grandezza M4-M5



grandezza M6-M12

### Caratteristiche

Dimensioni					SW	Corsa s	Spinta <sup>1)</sup>		max. [°C]	[g]	Codice
d <sub>1</sub>	d <sub>2</sub>	d <sub>3</sub>	l <sub>1</sub>	l <sub>2</sub>			F <sub>1</sub> ~	F <sub>2</sub> ~			
[mm]					[mm]	[mm]	[N]				
<b>Acciaio inox, spinta normale</b>											
M8	4,5	13	18	12,5	4	1,5	18	31	250	7,8	22030.0943

<sup>1)</sup> Valori medi statistici

## Esempio di applicazione



## Conformità

### Conforme alla normativa RoHS

Conforme alla Direttiva 2011/65/UE e alla Direttiva 2015/863.

### Non contiene sostanze SVHC

Nessuna sostanza SVHC con più dello 0,1% p/p contenuto - elenco SVHC [REACH] aggiornato al 23.01.2024.

### Non contiene sostanze della Proposition 65

Nessuna sostanza contemplata nella Proposition 65

<https://www.P65Warnings.ca.gov/>

### Privo di minerali di conflitto

Questo prodotto non contiene sostanze designate come "minerali da conflitto" come tantalio, stagno, oro o tungsteno della Repubblica Democratica del Congo o dei paesi limitrofi.