

Locators • smooth, for spring plungers

22020.0050



Descrizione prodotto

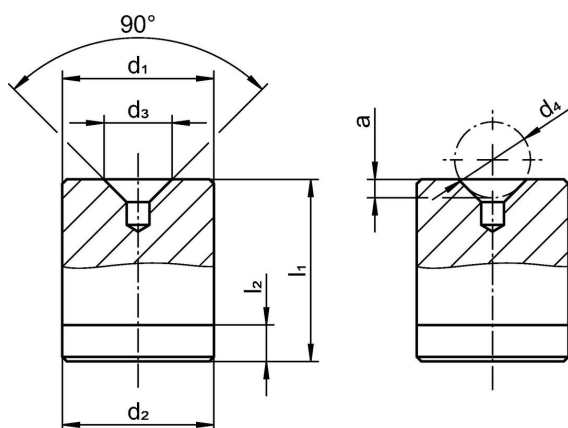
Locators can be used as a counterpart for all spring plungers with ball. They enable the locking, latching and positioning of the respective workpiece.

These smooth locators have a 90° countersink. Thanks to the hardened material, the locators are low-wear and particularly suitable for applications with many repeat cycles.

Materiale

- Acciaio, temprato, rettificato

Disegno



Caratteristiche

Dimensioni							[g]	Codice	
d ₁	d ₂	d ₃	d ₄	a	l ₁	l ₂			
p6	-0,02 -0,08					±0,05			
[mm]									
12	12	6	8	1,4	14	2,5	12	22020.0050	

Conformità

Conforme alla normativa RoHS

Conforme alla Direttiva 2011/65/UE e alla Direttiva 2015/863.

Non contiene sostanze SVHC

Nessuna sostanza SVHC con più dello 0,1% p/p contenuto - elenco SVHC [REACH] aggiornato al 23.01.2024.

Non contiene sostanze della Proposition 65

Nessuna sostanza contemplata nella Proposition 65

<https://www.P65Warnings.ca.gov/>

Privo di minerali di conflitto

Questo prodotto non contiene sostanze designate come "minerali da conflitto" come tantalio, stagno, oro o tungsteno della Repubblica Democratica del Congo o dei paesi limitrofi.