

## Bussole di posizionamento • lisce, per posizionatori

22020.0030



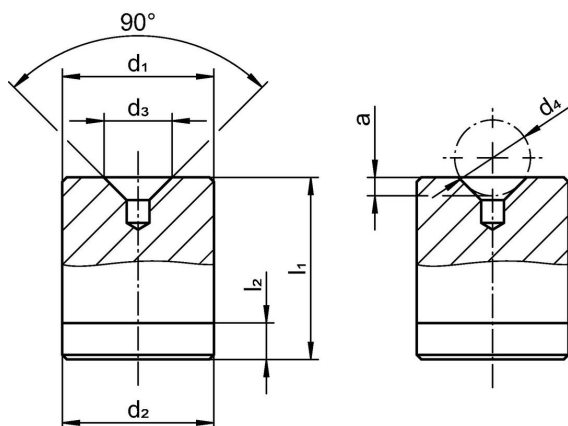
### Descrizione prodotto

Le bussole di posizionamento possono essere utilizzate come controparte per tutti i posizionatori a molla con sfera. Consentono il bloccaggio, la chiusura e il posizionamento del rispettivo pezzo. Queste bussole di posizionamento hanno un incavo a 90 gradi. Grazie al materiale temprato, le bussole di posizionamento sono resistenti all'usura e particolarmente adatte per applicazioni con molti cicli ripetuti.

### Materiale

- Acciaio, temprato, rettificato

### Disegno



### Caratteristiche

Dimensioni							[g]	Codice	
d <sub>1</sub>	d <sub>2</sub>	d <sub>3</sub>	d <sub>4</sub>	a	l <sub>1</sub>	l <sub>2</sub>			
p6	-0,02 -0,08					±0,05			
[mm]									
8	8	3,5	4,5	0,8	10	2	4	22020.0030	

### Conformità

#### Conforme alla normativa RoHS

Conforme alla Direttiva 2011/65/UE e alla Direttiva 2015/863.

#### Non contiene sostanze SVHC

Nessuna sostanza SVHC con più dello 0,1% p/p contenuto - elenco SVHC [REACH] aggiornato al 27.06.2024.

#### Non contiene sostanze della Proposition 65

Nessuna sostanza contemplata nella Proposition 65  
<https://www.P65Warnings.ca.gov/>

#### Privo di minerali di conflitto

Questo prodotto non contiene sostanze designate come "minerali da conflitto" come tantalio, stagno, oro o tungsteno della Repubblica Democratica del Congo o dei paesi limitrofi.