

## Locators • smooth, for spring plungers

22020.0010



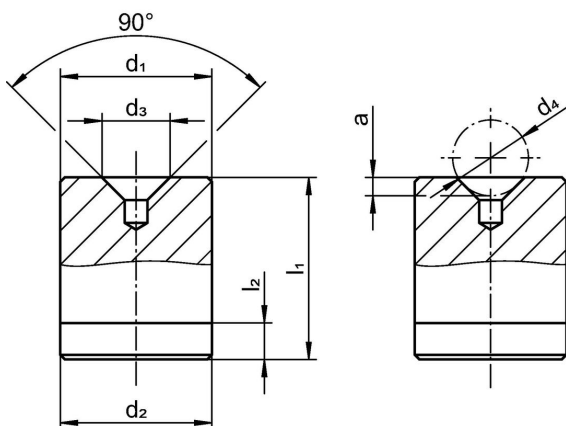
### Descrizione prodotto

Locators can be used as a counterpart for all spring plungers with ball. They enable the locking, latching and positioning of the respective workpiece. These smooth locators have a 90° countersink. Thanks to the hardened material, the locators are low-wear and particularly suitable for applications with many repeat cycles.


### Materiale

- Acciaio, temprato, rettificato

### Disegno



### Caratteristiche

$d_1$	$d_2$	$d_3$	Dimensioni $d_4$	$a$	$l_1$	$l_2$		Codice
p6	-0,02 -0,08		[mm]		$\pm 0,05$		[g]	
4	4	1,8	2,5	0,4	5	1,5	1	22020.0010

### Conformità

#### Conforme alla normativa RoHS

Conforme alla Direttiva 2011/65/UE e alla Direttiva 2015/863.

#### Non contiene sostanze SVHC

Nessuna sostanza SVHC con più dello 0,1% p/p contenuto - elenco SVHC [REACH] aggiornato al 23.01.2024.

#### Non contiene sostanze della Proposition 65

Nessuna sostanza contemplata nella Proposition 65  
<https://www.P65Warnings.ca.gov/>

#### Privo di minerali di conflitto

Questo prodotto non contiene sostanze designate come "minerali da conflitto" come tantalio, stagno, oro o tungsteno della Repubblica Democratica del Congo o dei paesi limitrofi.