

## Modulo base • componibile, pneumatico, potenziato e con antirotazione

1990.403



### Descrizione prodotto

#### Materiale

- Corpo**
- Acciaio temprato e rettificato

#### Gruppo di comando

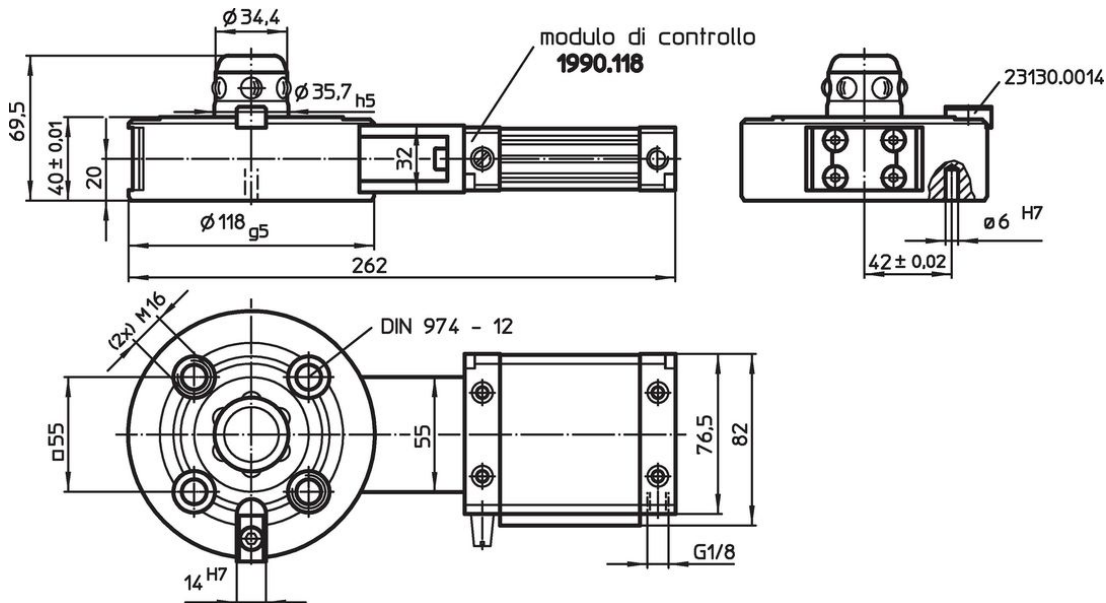
- Alluminio Al

### Maggiori informazioni


#### Altri prodotti

- Anelli di bloccaggio
- Cappuccio di protezione, per moduli base

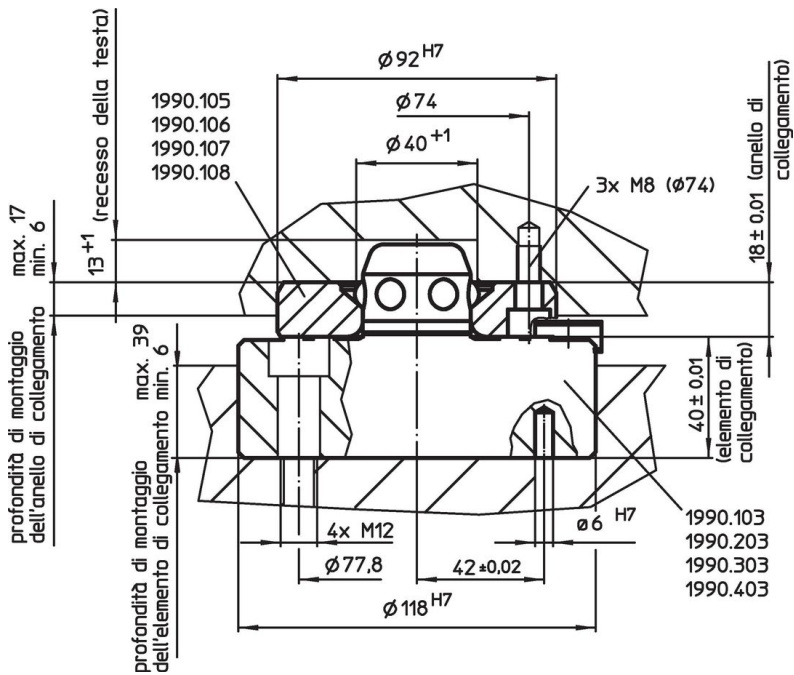
### Disegno



### Caratteristiche

Forza di ritegno [N]	Precisione di centraggio < [mm]	Pressione di sbloccaggio [bar]	 [kg]	Codice
10000	0,01	6	4	1990.403

## Esempio di applicazione



## Conformità

### Non conforme alla normativa RoHS

Non conforme alla Direttiva 2011/65/UE e alla Direttiva 2015/863

### Contiene sostanze SVHC >0,1% p/p

Contiene piombo - elenco SVHC [REACH] aggiornato al 27.06.2024.

### Contiene sostanze della Proposition 65



L'esposizione al piombo può causare cancro e danni riproduttivi  
<https://www.P65Warnings.ca.gov/>

### Privo di minerali di conflitto

Questo prodotto non contiene sostanze designate come "minerali da conflitto" come tantalio, stagno, oro o tungsteno della Repubblica Democratica del Congo o dei paesi limitrofi.