

Modulo base • idraulico, con antirotazione

1990.203



Descrizione prodotto

Materiale

Corpo

- Acciaio cementato, brunito e rettificato

Gruppo di comando

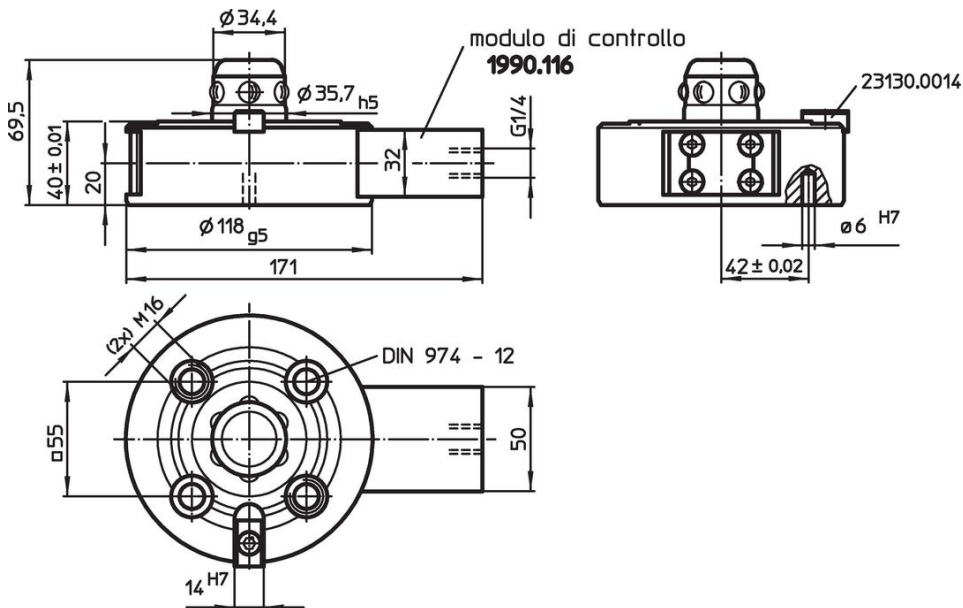
- Acciaio, brunito

Maggiori informazioni


Altri prodotti

- Anelli di bloccaggio
- Cappuccio di protezione, per moduli base

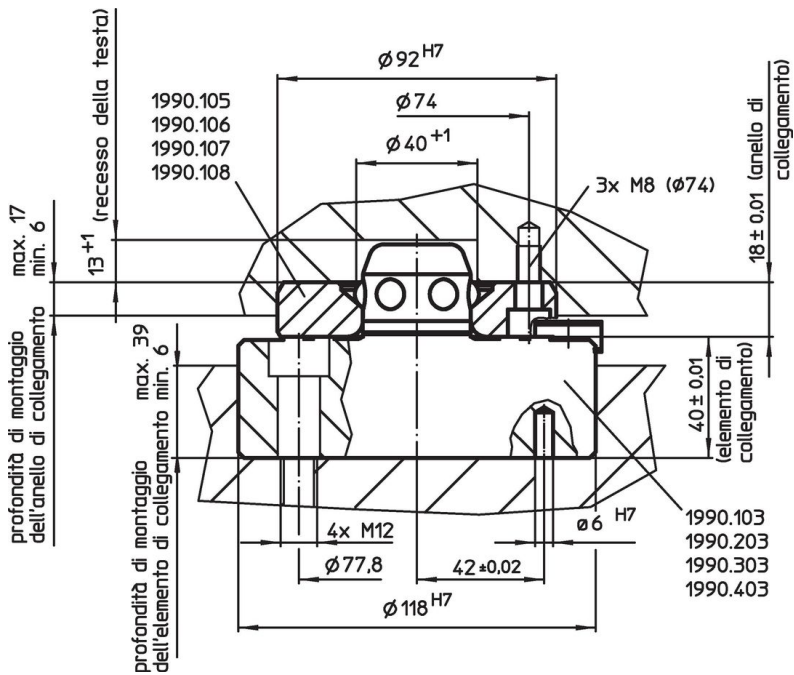
Disegno



Caratteristiche

| Forza di ritegno | Precisione di centraggio < | Pressione di sbloccaggio |  | Codice |
|------------------|----------------------------|--------------------------|---|----------|
| [N] | [mm] | [bar] | [kg] | |
| 10000 | 0,01 | 80 - 120 | 4 | 1990.203 |

Esempio di applicazione



Conformità

Conforme alla normativa RoHS

Conforme alla Direttiva 2011/65/UE e alla Direttiva 2015/863.

Non contiene sostanze SVHC

Nessuna sostanza SVHC con più dello 0,1% p/p contenuto - elenco SVHC [REACH] aggiornato al 27.06.2024.

Non contiene sostanze della Proposition 65

Nessuna sostanza contemplata nella Proposition 65

<https://www.P65Warnings.ca.gov/>

Privo di minerali di conflitto

Questo prodotto non contiene sostanze designate come "minerali da conflitto" come tantalio, stagno, oro o tungsteno della Repubblica Democratica del Congo o dei paesi limitrofi.