

## Squadre di staffaggio • saldate, con una faccia utile, semifinite

1910.020



### Descrizione prodotto

#### Materiale

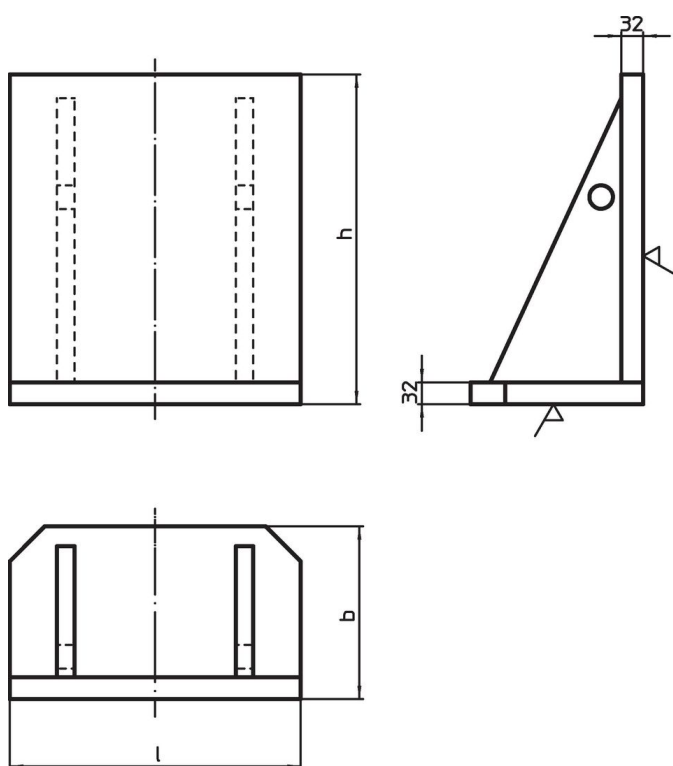
- Acciaio, saldati

#### Maggiori informazioni

#### Note

Esecuzioni speciali su richiesta.

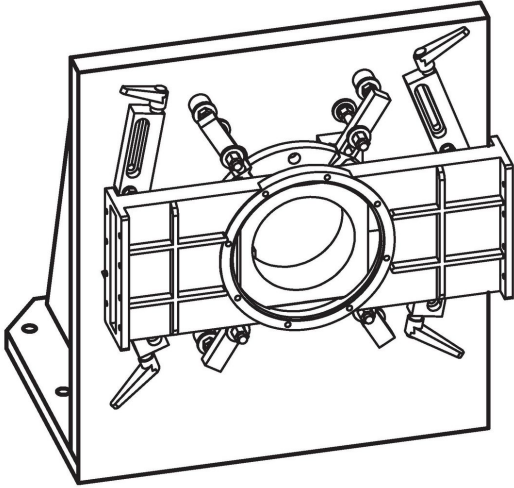
### Disegno



### Caratteristiche

l	Dimensioni		h	 [kg]	Codice
	b	[mm]			1910.020
400	250		450	76	

## Esempio di applicazione



## Conformità

### Conforme alla normativa RoHS

Conforme alla Direttiva 2011/65/UE e alla Direttiva 2015/863.

### Non contiene sostanze SVHC

Nessuna sostanza SVHC con più dello 0,1% p/p contenuto - elenco SVHC [REACH] aggiornato al 27.06.2024.

### Non contiene sostanze della Proposition 65

Nessuna sostanza contemplata nella Proposition 65  
<https://www.P65Warnings.ca.gov/>

### Privo di minerali di conflitto

Questo prodotto non contiene sostanze designate come "minerali da conflitto" come tantalio, stagno, oro o tungsteno della Repubblica Democratica del Congo o dei paesi limitrofi.