

Cubi di staffaggio • semifiniti

1908.610



Descrizione prodotto

Materiale

- Ghisa GG

Maggiori informazioni

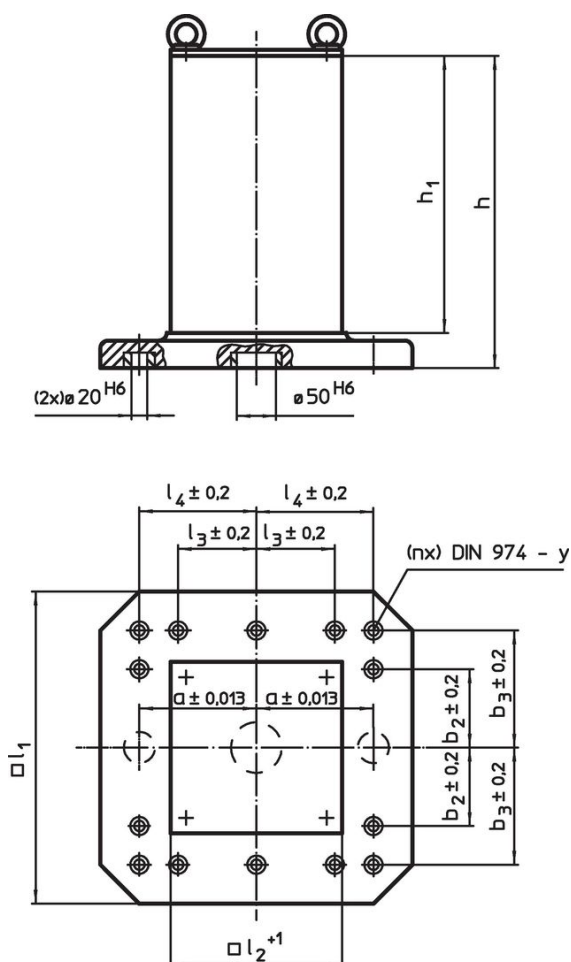
Note

Esecuzioni speciali su richiesta.


Altri prodotti

- Parni di sollevamento per fori filettati, autobloccanti

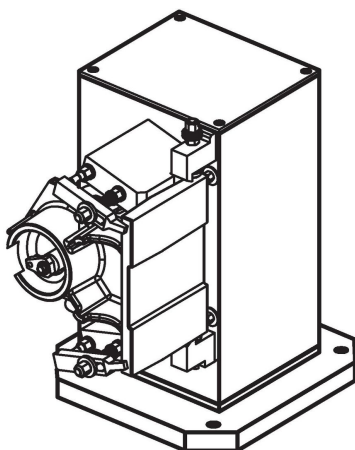
Disegno



Caratteristiche

l_1	l_2 +1	h_1	h	Dimensioni					y	Per viti	Nr. fori di fissaggio n	 [kg]	Codice
				a $\pm 0,013$ [mm]	b_2 $\pm 0,2$	b_3 $\pm 0,2$	l_3 $\pm 0,2$	l_4 $\pm 0,2$					
630	451	640	700	200	200	300	200	300	16	M16	8	495	1908.610

Esempio di applicazione



Conformità

Conforme alla normativa RoHS

Contiene piombo - conforme alle eccezioni 6a / 6b / 6c.

Contiene sostanze SVHC >0,1% p/p

Contiene piombo - elenco SVHC [REACH] aggiornato al 27.06.2024.

Contiene sostanze della Proposition 65



L'esposizione al piombo può causare cancro e danni riproduttivi
<https://www.P65Warnings.ca.gov/>

Privo di minerali di conflitto

Questo prodotto non contiene sostanze designate come "minerali da conflitto" come tantalio, stagno, oro o tungsteno della Repubblica Democratica del Congo o dei paesi limitrofi.