

Squadre di staffaggio • semifiniti  
1906.810



Descrizione prodotto

Materiale

- Ghisa GG

Maggiori informazioni

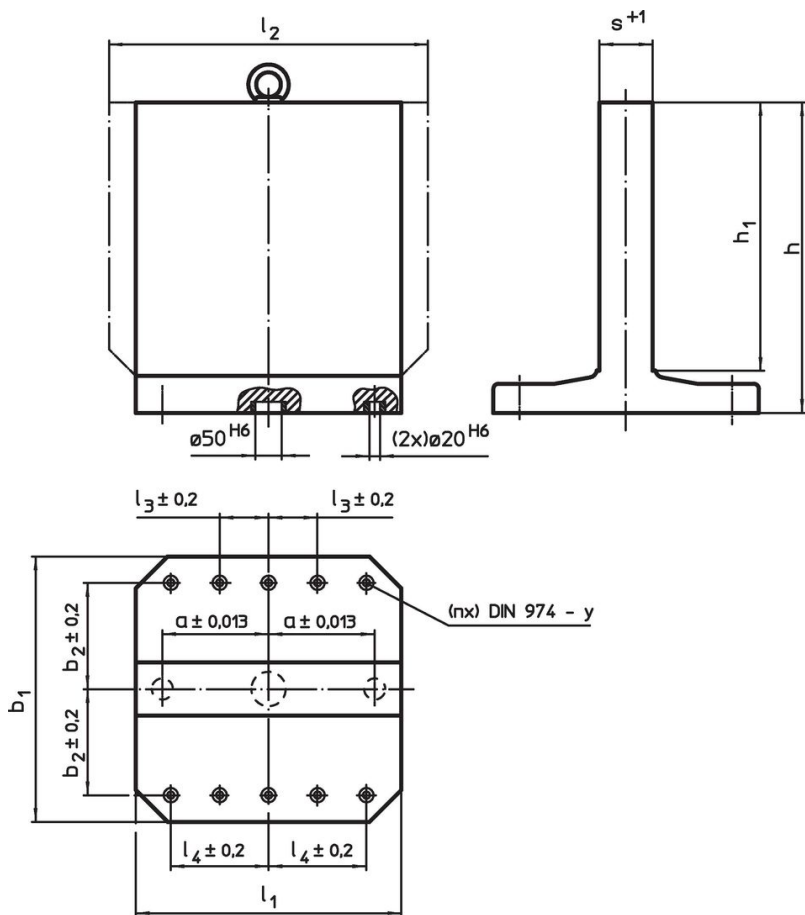
Note

Esecuzioni speciali su richiesta.


Altri prodotti

- Perni di sollevamento per fori filettati, autobloccanti

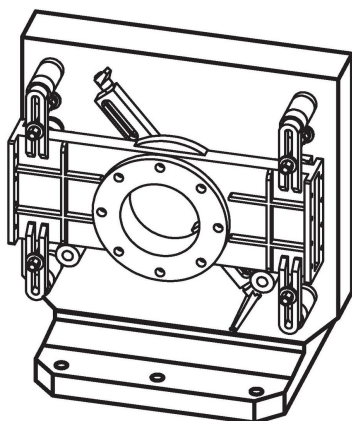
Disegno



Caratteristiche

$b_1 \times l_1$	$h_1$	$h$	Dimensioni					$y$	Per viti	Nr. fori di fissaggio $n$	 [kg]	Codice
			$a$ $\pm 0,013$	$b_2$ $\pm 0,2$	$l_3$ $\pm 0,2$	$l_4$ $\pm 0,2$	$s$ $+1$					
Ghisa GG												
800 x 800	800	910	300	300	100	300	151	16	M16	8	805	1906.810

## Esempio di applicazione



## Conformità

### Conforme alla normativa RoHS

Contiene piombo - conforme alle eccezioni 6a / 6b / 6c.

### Contiene sostanze SVHC >0,1% p/p

Contiene piombo - elenco SVHC [REACH] aggiornato al 27.06.2024.

### Contiene sostanze della Proposition 65



L'esposizione al piombo può causare cancro e danni riproduttivi  
<https://www.P65Warnings.ca.gov/>

### Privo di minerali di conflitto

Questo prodotto non contiene sostanze designate come "minerali da conflitto" come tantalio, stagno, oro o tungsteno della Repubblica Democratica del Congo o dei paesi limitrofi.