

Piastre distanziali

1704.500



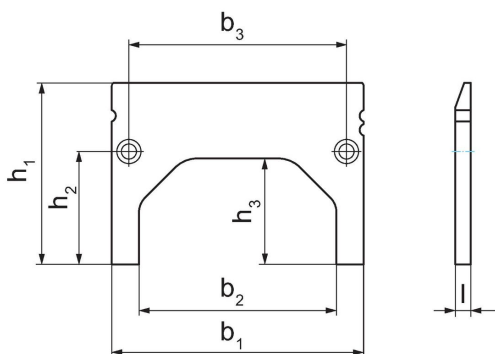
Descrizione prodotto

- Tre altezze di supporto
- Per livellare il pezzo sulle griffe per lavorazione a cinque assi.
- Rettificate ad alta precisione
- Fornite **senza** viti di fissaggio M 6 x 8 mm (cod. 1704.600)
- Sono fornite in coppia

Materiale

- Acciaio, temperato

Disegno



Caratteristiche

b ₁	b ₂	b ₃	Dimensioni				[g]	Codice
			l	h ₁	h ₂	h ₃		
			[mm]					
125	98	108	7,6	70	56	53	218	1704.500

Conformità

Conforme alla normativa RoHS

Conforme alla Direttiva 2011/65/UE e alla Direttiva 2015/863.

Non contiene sostanze SVHC

Nessuna sostanza SVHC con più dello 0,1% p/p contenuto - elenco SVHC [REACH] aggiornato al 27.06.2024.

Non contiene sostanze della Proposition 65

Nessuna sostanza contemplata nella Proposition 65
<https://www.P65Warnings.ca.gov/>

Privo di minerali di conflitto

Questo prodotto non contiene sostanze designate come "minerali da conflitto" come tantalio, stagno, oro o tungsteno della Repubblica Democratica del Congo o dei paesi limitrofi.